

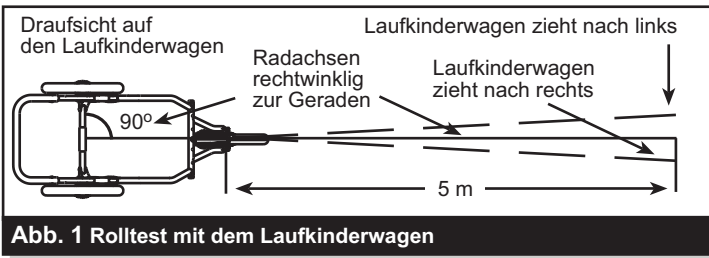
An den neuen Modellen unserer Laufkinderwagen ist es möglich, die Spurtreue des Laufkinderwagens selbst einzustellen. Die entsprechende Vorgehensweise ist in dieser Anleitung, die das Benutzerhandbuch ergänzt, erläutert. **Bauen Sie den Laufkinderwagen so zusammen, wie im Benutzerhandbuch erläutert, und benutzen Sie ihn ganz normal. Sie brauchen die vorliegende Anleitung nur dann zu lesen, wenn Sie glauben, dass Ihr Laufkinderwagen nicht spurtreu läuft.**

Bei allen Laufkinderwagen mit drei fest installierten Rädern ist es möglich, dass diese aufgrund bestimmter Faktoren (z.B. aufgrund des Reifendrucks, der Radmontage, des Straßenzustands und aufgrund von Fertigungstoleranzen) nach links oder rechts ziehen. Sollte Ihr BOB Laufkinderwagen auf einem flachen und ebenen Weg merkbar außer Spur laufen, verfahren Sie bitte so, wie im Anschluss erläutert.

## Spureinstellung

Zur exakten Einstellung der Spur gehen Sie bitte wie folgt vor:

- 1) Überzeugen Sie sich davon, dass die Hinterräder richtig montiert sind (siehe Schritt 4 des Benutzerhandbuchs).
- 2) Kontrollieren Sie, dass das Vorderrad richtig montiert ist (siehe Schritt 6 des Benutzerhandbuchs). Achten Sie beim Festziehen des Schnellspanners darauf, dass das Vorderrad gerade sitzt und gleichmäßig an das Ende der Ausfallenden gedrückt wird.
- 3) Prüfen Sie, dass der Reifendruck aller drei Reifen genau gleich ist.
- 4) Führen Sie mit dem Laufkinderwagen so, wie im Anschluss erläutert, einen Rolltest durch. Für diesen Test sollte eine zweite Person bereit stehen, die den Laufkinderwagen aufhält und zurückschiebt. Abb. 1 veranschaulicht, wie dieser Rolltest vorgenommen werden sollte.



**Abb. 1 Rolltest mit dem Laufkinderwagen**

- a. Nehmen Sie alle Gegenstände aus dem Laufkinderwagen heraus. **Führen Sie den Rolltest nicht mit einem Kind oder einem anderen Insassen im Laufkinderwagen durch!**
- b. Suchen Sie eine ebene Fläche von ca. 5 Meter Länge. Diese Fläche sollte durch eine gerade Linie gekennzeichnet sein (wie z.B. durch die Kante eines Fußwegs oder eine farbige Linie auf einem Spielplatz).
- c. Stellen Sie den Laufkinderwagen so auf, dass die Hinterräder parallel zur Linie stehen. Schieben Sie den Laufkinderwagen an und lassen Sie ihn dann frei rollen. Achten Sie beim Loslassen des Laufkinderwagens darauf, dass seine Laufrichtung nicht nach links oder rechts geändert wird – er muss gerade auf der Prüflinie geschoben werden. Wiederholen Sie diesen Schritt mehrfach, um sicherzugehen, dass der Laufkinderwagen nicht durch das Anschieben versehentlich nach links oder rechts gedrückt wurde.
- d. Zieht der Laufkinderwagen wiederholt nach links oder rechts, obwohl er gerade angeschoben wird, müssen die nachfolgend erläuterten Einstellungen vorgenommen werden, bis die Spur richtig eingestellt ist. Abb. 1 veranschaulicht, wie die Ergebnisse auszulegen sind.

**Bezugnahme:** Die Begriffe ‚links‘ und ‚rechts‘ beziehen sich auf die Blickrichtung einer Person, die hinter dem Laufkinderwagen steht. Beispiel: Der Hebel der Feststellbremse befindet sich auf der linken Seite des Schiebebügels.

- 5) Drehen Sie die Vorderradachse um 90 Grad. Häufig kann die Spurtreue korrigiert werden, indem man einfach die Vorderachse dreht.
  - a. Öffnen Sie den Schnellspanner am Vorderrad (siehe Schritt 6 im Benutzerhandbuch). Drehen Sie die Achse um 90 Grad im Ausfallende (siehe Abb. 2) und ziehen Sie den Schnellspanner wieder fest.
  - b. Führen Sie den Rolltest noch einmal durch. Zieht der Laufkinderwagen immer noch nach links oder rechts, obwohl er gerade angeschoben wird, fahren Sie mit dem nächsten Schritt fort.
- 6) Ändern Sie die Laufrichtung des Vorderrads. Häufig kann das Tracking auch korrigiert werden, indem man das Vorderrad ausbaut und in umgekehrter Laufrichtung wieder einbaut.
  - a. Öffnen Sie die Schnellspanner am Vorderrad und an der Vorderbremse (siehe Schritt 6 im Benutzerhandbuch). Nehmen Sie das Vorderrad heraus und drehen Sie es herum, so dass der Schnellspannhebel auf der gegenüberliegenden Seite liegt (siehe Abb. 3). Setzen Sie das Vorderrad wieder ein und schließen Sie die Schnellspannhebel an Vorderrad und

Bremse.

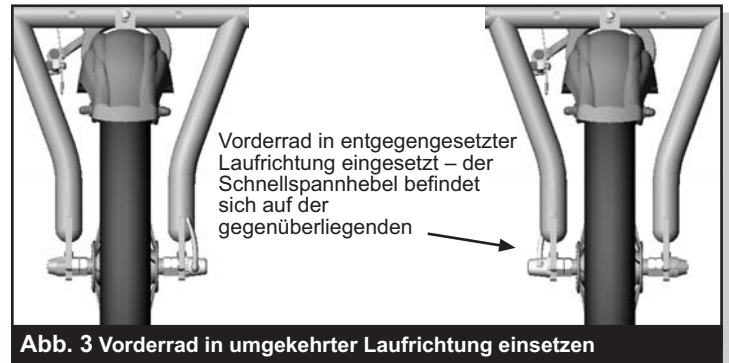
- b. Führen Sie den Rolltest noch einmal durch. Zieht der Laufkinderwagen immer noch nach links oder rechts, obwohl er gerade angeschoben wird, fahren Sie mit dem nächsten Schritt fort.

- 7) Die Feineinstellung der Spurtreue des Laufkinderwagens erfolgt mittels der in Abb. 4 gezeigten Feineinsteller.



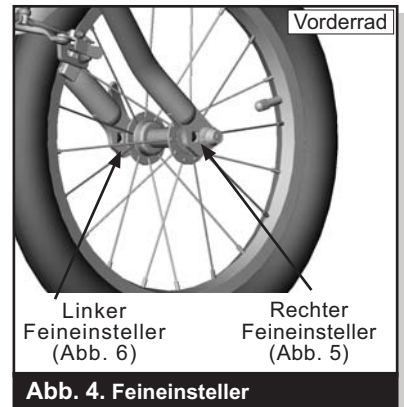
**Abb. 2 Achse drehen**

**Der Laufkinderwagen zieht nach rechts:**



**Abb. 3 Vorderrad in umgekehrter Laufrichtung einsetzen**

- a. Öffnen Sie den Schnellspannhebel am Vorderrad (siehe Schritt 6 im Benutzerhandbuch). Das Vorderrad braucht nicht ausgebaut zu werden.
- b. Drehen Sie den rechten Feineinsteller im Uhrzeigersinn um eine ganze Umdrehung, so wie in Abb. 5 gezeigt. Dadurch wird die rechte Seite des Rads nach vorn gedrückt. Ziehen Sie den Schnellspanner wieder fest an.
- c. Wiederholen Sie den Rolltest. Zieht der Laufkinderwagen immer noch nach rechts, wiederholen Sie die Schritte a. und b.



**Abb. 4. Feineinsteller**

**Der Laufkinderwagen zieht nach links:**

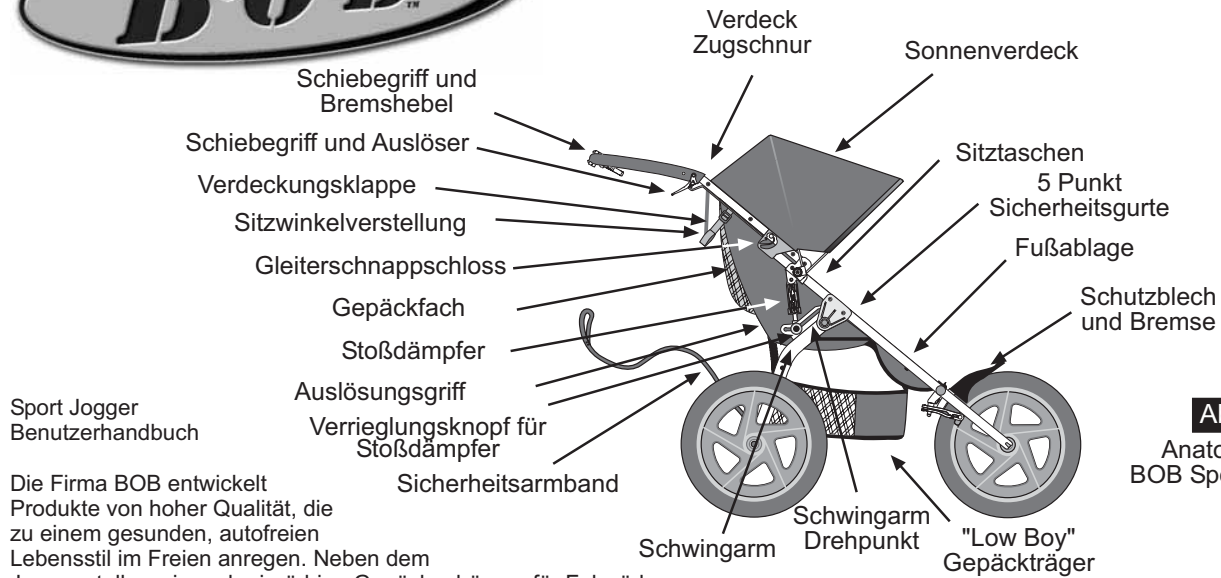
- a. Öffnen Sie den Schnellspannhebel am Vorderrad (siehe Schritt 6 im Benutzerhandbuch). Das Vorderrad braucht nicht ausgebaut zu werden.
- b. Drehen Sie den linken Feineinsteller im Uhrzeigersinn um eine ganze Umdrehung, so wie in Abb. 6 gezeigt. Dadurch wird die linke Seite des Rads nach vorn gedrückt. Ziehen Sie den Schnellspanner wieder fest an.
- c. Wiederholen Sie den Rolltest. Zieht der Laufkinderwagen immer noch nach links, wiederholen Sie die Schritte a. und b.



**Abb. 5 Rechter Feineinsteller**



**Abb. 6 Linker Feineinsteller**



**Abb. 1**  
Anatomie des BOB Sport-Joggers

Sport Jogger  
Benutzerhandbuch

Die Firma BOB entwickelt Produkte von hoher Qualität, die zu einem gesunden, autofreien Lebensstil im Freien anregen. Neben dem Jogger stellen wir auch einrädriige Gepäckanhänger für Fahrräder her. Sehen sie bitte auch unter [www.bobgear.com](http://www.bobgear.com) nach für eine vollständige Liste aller Produkte. Bevor Sie Ihren neuen Jogger zusammenbauen oder benutzen, bitten wir Sie, dieses Bedienhandbuch vollständig zu lesen. Nur so können Sie sicher sein, dass Sie ihn richtig zusammengebaut haben und korrekt bedienen werden. Wenn Sie über einen Schritt unsicher sind, setzen Sie sich bitte mit Ihrem BOB Händler in Verbindung.

## ▲ WARNHINWEIS ▲

- ▶ Lassen Sie Ihr Kind nie unbeaufsichtigt.
- ▶ Falls die Räder mit Schnellverschluss nicht richtig zusammengesetzt oder eingesetzt sind, können sie sich lösen und zu Kontrollverlust des Joggers führen.
- ▶ Legen Sie die Sitzgurte immer an, damit Ihr Kind nicht herausrutscht oder herausfällt.
- ▶ Erlauben Sie Ihrem Kind niemals, im Jogger aufzustehen.
- ▶ Die Feststellbremse ist nicht als Betriebsbremse vorgesehen. Die Bremse sollte nicht dazu benutzt werden, den Jogger zu verlangsamen oder anzuhalten. Die Bremse ist dafür vorgesehen, den Jogger auf ebener Fläche, nicht Ansteigungen, zu parken (und gegen Wegrollen zu sichern). Lassen Sie Ihre Kinder nie unbeaufsichtigt, ob Sie die Bremse benutzen oder nicht!
- ▶ Hängen Sie keinerlei Taschen oder Einkaufstüten an den Handgriff: dadurch wird das Gleichgewicht beeinflusst und es kann dazu führen, dass der Jogger umkippt.
- ▶ Die maximale Belastbarkeit des Joggers ist 32 kg.
- ▶ Verstauen Sie keine scharfen Objekte in der Rücksitztasche, da ihr Kind sich dagegen lehnt und dadurch verletzt werden kann.
- ▶ Achten Sie beim Laufen immer darauf, dass Hände und Füße Ihres Kindes nicht in die Speichen kommen.
- ▶ Der Sport Jogger ist nicht für Nachtfahrten ausgestattet. Wenn Sie ihn nachts oder in der Dämmerung benutzen wollen, empfehlen wir Reflektoren und eine Batteriebeleuchtung zu verwenden, die Sie in Ihrem lokalen Fahrradladen bekommen können.
- ▶ Wir raten davon ab, Rollschuhe oder Inlineskates zu benutzen, während Sie den Jogger benutzen.

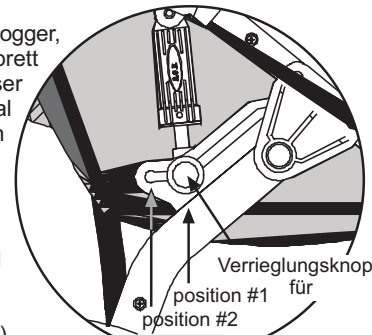
**ACHTUNG: BOB HAFTET NICHT FÜR VERLETZUNGEN, SCHÄDEN ODER MÄNGEL, DIE DURCH FEHLERHAFTES MONTAGE ODER UNSACHGEMÄSSEN GEBRAUCH DES BENUTZERS VERURSACHT WERDEN.**

**ALTERS EMPFEHLUNGEN:** Es wird empfohlen, dass Ihr Kind mindestens 6 bis 8 Wochen alt ist, bevor Sie es im Jogger mitnehmen. Jüngere Babys, die noch nicht den Kopf halten können, brauchen zusätzliche Kopf- und Halsunterstützung um den Jogger sicher zu benutzen. Zum Joggen und Benutzung auf unebenem Gelände, sollten die Kinder mindestens 6 bis 8 Monate alt sein. Kinder entwickeln sich unterschiedlich. Braten Sie Sich mit Ihrem Kinderarzt über die Eignung des Joggers für Ihr Kind.

## MONTAGEANLEITUNG:

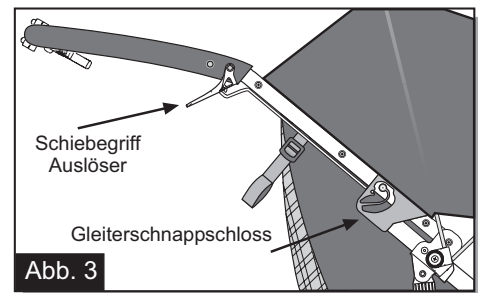
Abbildung 1 beschreibt die verschiedenen Bauteile des Sport Joggers, die für die Montage erforderlich sind.

- 1 Auspacken:** Packen Sie den Jogger, die Räder, das vordere Schutzblech und die vorderen Schnellauslöser aus. Plastik Verpackungsmaterial wurde benutzt, um die vorderen Gabelöffnungen zu schützen. Entfernen Sie die Plastikteile.
- 2 Schwingarm:** Rotieren Sie den Schwingarm von dem Vorderteil des Joggers weg bis die Stoßdämpfer sich in die erste Position einstellen (Abbildung 2). Die Verschlußstifte der Stoßdämpfer schnappen ein und setzen sich in Position 1 fest.
- 3 Schiebegriff:** Falten Sie den Schiebegriff ganz zurück und sichern Sie ihn durch die Schiebeverschlüsse (Abbildung 3).

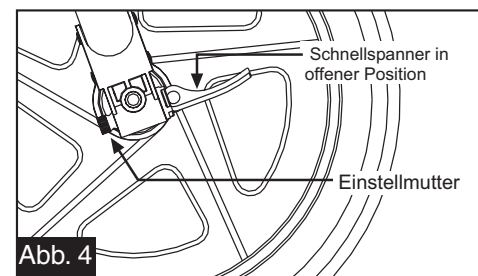


**Abb. 2**  
Schwingarm mit Stoßdämpfer in Position #1

- 4 Hinterrad:** Positionieren Sie den Hinterrad-Schnellauslöser Hebel in der offenen Position, wie in Abbildung 4 gezeigt. Führen Sie die Hinterradsachsel in die hintere Gabelöffnung ein. Falls die Achsel nicht einfach reinrutscht, lösen Sie die Schnellverschluss Einstellmutter von Hand (Abbildung 4). Führen Sie die Achsel in die Achselaufnahme ein bis der Schnapping an der Achsel mit der Achselaufnahme in Berührung kommt

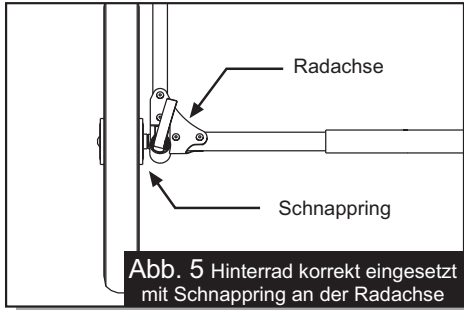


**Abb. 3**  
Aufgebauter Jogger mit Schiebegriff

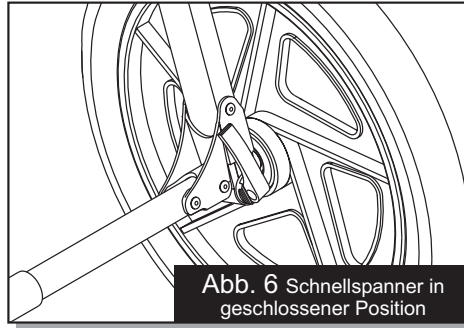


**Abb. 4**  
Hinterrad - Schnellverschluss mit Spanner in offener Position

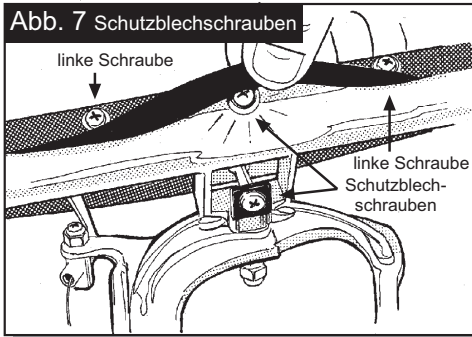
(Abbildung 5). Schieben Sie den Schnellverschluss in die geschlossene Position (Abbildung 6). Das Wort "close" sollte gut sichtbar sein und der Schnellspannhebel sollte aufwärts und zum Sitz weisen. Wenn der Schnellspanner richtig eingestellt ist, sollte deutlicher Widerstand spürbar sein, um ihn zu schließen (9-11.9 Nm). Falls Sie diesen Widerstand nicht spüren (zu lose oder zu fest), stellen Sie den Schnellspannhebel zurück in die offene Position (Abbildung 4) und stellen sie die Einstellmutter ein (im Uhrzeigersinn zum anziehen und gegen den Uhrzeigersinn zum lockern). Schieben Sie den Schnellspannhebel in die geschlossene Position (Abbildung 6). Achtung: Befolgen Sie diese Anweisungen genau. Wenn Sie unsicher sind, fragen Sie Ihren Händler oder BOB.



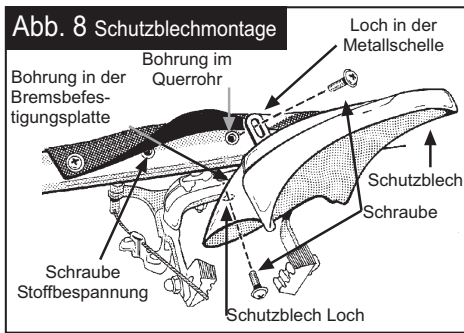
**Abb. 5** Hinterrad korrekt eingesetzt mit Schnapping an der Radachse



**Abb. 6** Schnellspanner in geschlossener Position

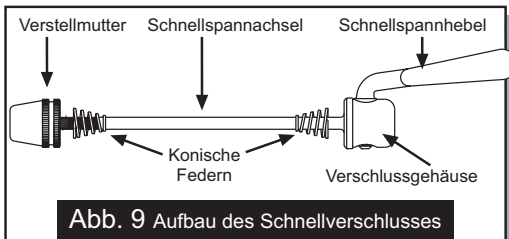


**Abb. 7** Schutzblechschauben



**Abb. 8** Schutzblechmontage

**5 Schutzblech Montage:** Bevor Sie das Vorderrad installieren, müssen Sie das Schutzblech anbringen. Die zwei Befestigungsschrauben sind bereits am Rahmen eingebaut (Abbildung 7). Entfernen Sie die zwei Schutzblechbefestigungsschrauben. Sie können auch eine der Schrauben entfernen (rechts oder links) die den Stoff am Querrohr sichern, um besser an die Verbindungsschraube des Schutzbleches zu gelangen. Richten Sie das Loch in der Metallschelle des Schutzbleches mit der Gewindebohrung in der Mitte des vorderen Querrohres aus (Abbildung 8) und installieren Sie die Schraube. Richten Sie die Bohrung im Schutzblech mit der kleinen Bohrung in der Befestigungs-



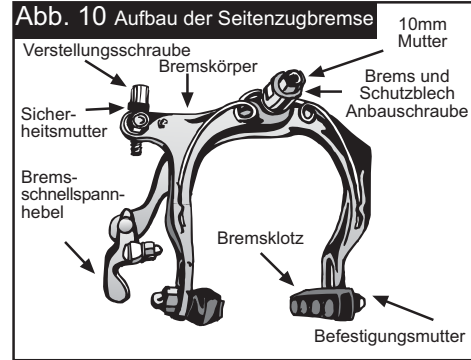
**Abb. 9** Aufbau des Schnellverschlusses

platte der Bremse aus und setzen Sie die Schraube ein (Abbildung 8). Richten Sie das Schutzblech mittig aus und ziehen Sie die beiden Schrauben fest.

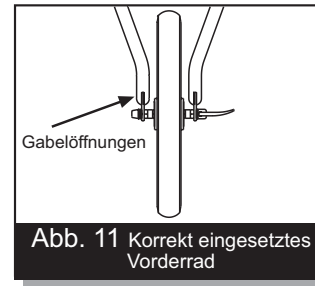
**6 Vorderrad:** (Abbildung 9) zeigt die Bauteile des Schnellverschlusses am Vorderrad.

Entfernen Sie die Einstellschraube und eine Feder von dem Schnellverschluss und installieren Sie den Schnellverschlussstab in die Radachsel. Installieren Sie die Feder (kleines Ende auf das Zentrum des Rades gerichtet) und drehen Sie die Verstellmutter im Uhrzeigersinn mit ca. drei vollen Umdrehungen wieder auf (Die endgültige Justage erfolgt nach dem Einsetzen des Rades.). Da die Jogger Räder breiter sind als die Felgen und die Bremsbeläge auf die Felgen eingestellt werden, müssen die Bremstaster geöffnet werden bevor Sie das Rad ein- oder ausbauen. Öffnen Sie den Bremsschnellverschluss (Abbildung 10) indem Sie die Bremsklötze mit Ihrer rechten Hand

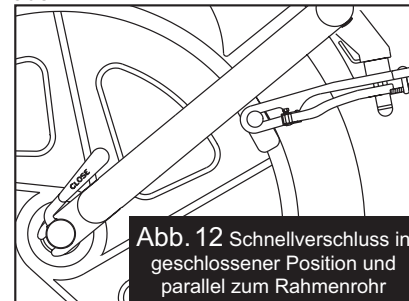
zusammendrücken und mit Ihrer linken Hand den Schnellspannhebel nach oben drehen. Die vorderen Gabelöffnungen sind dafür eingerichtet, das Vorderrad zu empfangen (Abbildung 11). Fügen Sie das Rad so in die Ausfallenden, dass der Schnellspannhebel auf der linken Seite liegt. Achten Sie darauf, dass das Rad mittig zwischen den beiden Rahmenrohren liegt und die Achse bis zum Anschlag in das Ausfallende eingeschoben ist. Justieren Sie den Schnellverschluss wie folgt: Mit dem Schnellspannerhebel in der "offenen" Position (Abbildung 11) ziehen Sie die Einstellschraube im Uhrzeigersinn an bis sie den Jogger Ausfallenden berührt. Schieben Sie den Schnellspannhebel in die geschlossene Position (Abbildung 12). Dies sollte erheblichen Druck erfordern. Wenn Sie nicht deutlichen Widerstand spüren, stellen Sie den Schnellspannhebel zurück in die offene Position (Abbildung 11), und ziehen Sie die Einstellmutter ein bis zwei Umdrehungen von Hand im Uhrzeigersinn an. Schieben Sie den Schnellspannhebel in die geschlossene Position (Abbildung 12). Das Wort "close" sollte gut sichtbar sein und der Schnellspannhebel sollte parallel zum Jogger Rahmenrohr sein. Bei korrekter Einstellung sollte ca. 9-11.9 Nm Kraft erforderlich sein



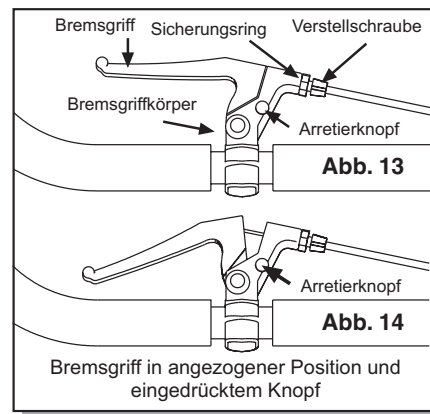
**Abb. 10** Aufbau der Seitenzugbremse



**Abb. 11** Korrekt eingetztes Vorderrad



**Abb. 12** Schnellverschluss in geschlossener Position und parallel zum Rahmenrohr



**Abb. 13**

**Abb. 14**

Bremsgriff in angezogener Position und eingedrücktem Knopf

um den Spannhebel ganz zu schließen. Achtung: Befolgen Sie diese Anweisungen genau. Wenn Sie unsicher sind, fragen Sie Ihren Händler oder rufen Sie BOB an.

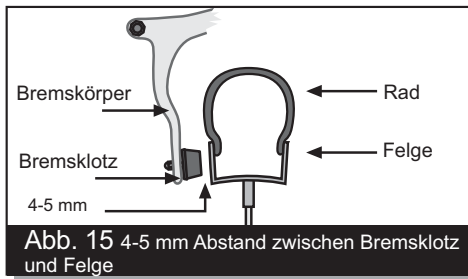


Abb. 15 4-5 mm Abstand zwischen Bremsklotz und Felge

## 7 Feststellbremse:

Die Bremse ist eine Feststellbremse, sie verhindert, dass der Jogger sich beim ein- und ausladen bewegt. Die Feststellbremse ist nicht als Betriebsbremse vorgesehen. Wir empfehlen nicht, die Bremse zum Verlangsamen oder Anhalten des Joggers zu benutzen. Die Bremse ist dafür vorgesehen, den Jogger auf ebenen Flächen, nicht Ansteigungen, zu parken und gegen Wegrollen zu sichern. Lassen Sie Ihre Kinder nie unbeaufsichtigt im Jogger, ob sie die Bremse benutzen oder nicht. Nachdem das Vorderrad installiert ist, muss die Seitenzugbremse in die geschlossene Position gebracht werden. Schließen Sie den Bremsschnellspannebel indem Sie die Bremsklötze mit Ihrer rechten Hand gegen das Rad drücken und rotieren Sie den Bremsschnellspannebel gegen den Uhrzeigersinn. Um die Feststellbremse einzustellen, drücken Sie den Bremshebel und halten Sie den Knopf, dann lassen Sie den Bremshebel los (Abbildung 13 und 14). Wenn die Bremse richtig eingestellt ist, bleibt der Knopf eingedrückt und der Hebel sieht wie in Abbildung 14 gezeigt aus. Zum Lösen der Feststellbremse, drücken Sie einfach den Bremshebel und der Knopf springt hoch. Es ist wichtig, dass die Bremse richtig eingestellt ist, damit sie korrekt funktioniert. Drücken Sie den Bremshebel und bestätigen Sie, dass die Bremsklötze an der Felge anliegen wie in Abbildung 16 gezeigt. Falls sie schlecht ausgerichtet sind, benutzen Sie einen 10 mm Schraubenschlüssel und lösen sie die Bremsklotzschraubenmuttern, schieben Sie die Klötze in die korrekte Position und ziehen Sie die Schraubenmuttern wieder an. Das Bremskabel ist voreingestellt, sollte aber regelmäßig nachjustiert werden, weil sich das Bremskabel dehnt und das Gehäuse des Kabels (schwarz) sich verdichtet. Um die Spannung des Bremskabels einzustellen, beachten Sie bitte die zwei Verstellerschrauben in der Bremsmontage (Abbildungen 10 & 13). Zum Anziehen des Kabels lösen Sie den

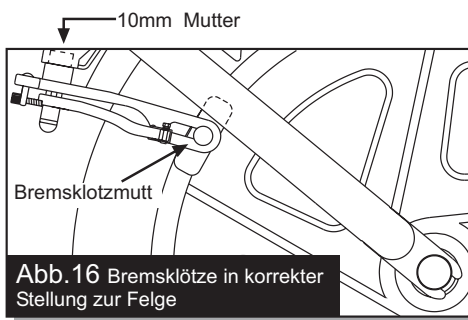


Abb. 16 Bremsklötze in korrekter Stellung zur Felge

Sicherungsring und drehen Sie die Stellschraube im Gegenurzeigersinn. Sichern Sie die Verstellerschraube in der neuen Position durch das festdrehen des Sicherungsringes gegen die Seitenzugbremse oder den Bremskörper. Zwischen Felge und Bremsklötzen soll ein Abstand von 4-5 mm bestehen (Abbildung 15). Wenn die Bremsklötze ungleich weit von der Felge entfernt sind, lockern Sie die 10mm Sicherungsmutter (Abbildung 16) mit einem 10 mm Schraubenschlüssel, justieren Sie die Bremse wie in Abbildung 15 und ziehen Sie die Mutter wieder an. Wenn Sie nicht sicher sind, ob Sie diese Anweisungen verstehen oder ausführen können oder nicht einschätzen können, ob die Bremse



Abb. 17 Führen Sie jeweils einen Gurt über die Schultern, befestigen Sie den Verschluss

richtig eingestellt ist, bringen Sie den Jogger zu Ihrem Händler. Falls Ihre Bremsklötze abgetragen sind, setzen Sie sich mit Ihrem Händler in Verbindung um Ersatzklötze zu kaufen.

- 8 **Sonnenverdeck:** Der Jogger kommt mit einem zwei Positionen Verdeck. Um es völlig zu öffnen, schieben Sie die Montage nach vorn bis der Stoff gespannt ist. Die Rück- (Safari) Klappe sollte gelöst werden, um zusätzlichen Sonnenschutz zu leisten. Um das Sonnenverdeck zurückzuziehen, schieben Sie es gegen den Schiebegriff. Der extra Stoff kann mit der Verdeck Zugschnur zusammengezogen werden, sichern Sie die Zugschnur.



Abb. 18 Ziehen Sie den Schultergurt straff

- 9 **Rückhaltesystem:** Legen Sie je einen Riemen über beide Schultern und befestigen Sie die Schnalle am unteren Gurt indem sie sie zusammenstecken. (Abbildung 17). Stellen Sie die Schultergurte so ein, dass sie eng anliegen (Abbildung 18). Legen Sie den Brustgurt an (rot), siehe Abbildung 19. Warnung: Schnallen Sie Ihr Kind im Jogger immer an! Unangeschnallte Passagiere können die Kontrolle und Stabilität des Joggers beeinträchtigen. Höchstbelastung: 32 kg.

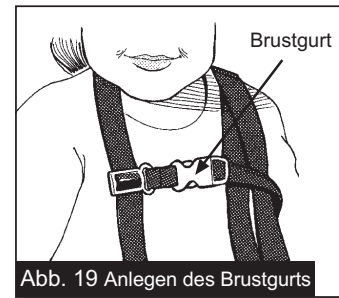


Abb. 19 Anlegen des Brustgurts

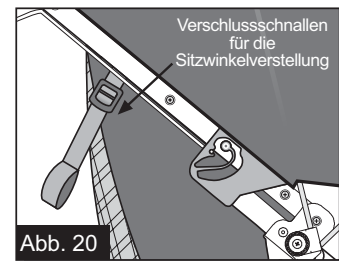


Abb. 20

- 10 **Zurücklehnbare Sitz:** Um den Sitz zurückzulehnen, ziehen Sie die Feststellbremse an, drehen Sie die Verchlusschnallen nach vorn (Abbildung 20) und lösen Sie die Haltegurte. Um den Sitz hochzustellen, ziehen Sie die Haltegurte, bis Sie die gewünschte Position erhalten. Die Sitzlehne kann fließend eingestellt werden zwischen ganz aufrechter und ganz zurückgelegter Position (Abbildungen 20 & 21).

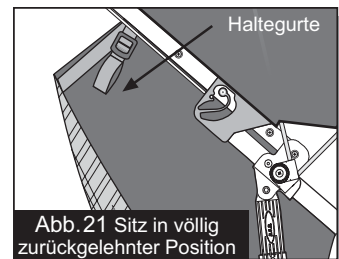


Abb. 21 Sitz in völlig zurückgelehnter Position

- 11 **Stoßdämpfer:** Die Sport Jogger-Stoßdämpfung hat zwei Einstellungen, um Kindern mit unterschiedlichem Gewicht den jeweils besten Fahrkomfort zu bieten. Die beiden Positionen sind Abbildung 2 zu sehen. Position 1 ist für Kinder bis zu 18 kg gedacht, Position 2 für Kinder zwischen 18 und 32 kg. Die Stoßdämpfung besteht aus einer Führungsschiene und einer Federachse mit Stoßdämpfer, die automatisch einrastet, wenn sie in eine der beiden Positionen gerät. Der Jogger sollte unbeladen sein, wenn die Stoßdämpfer eingestellt werden. Wenn der Jogger aufgebaut wird, rastet der Stoßdämpfer immer in der ersten Position ein. Ändern Sie

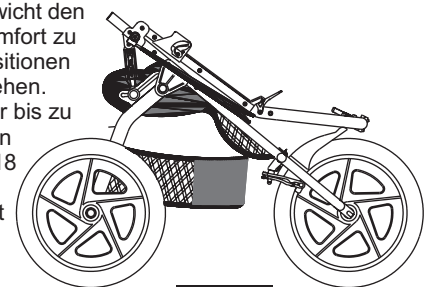
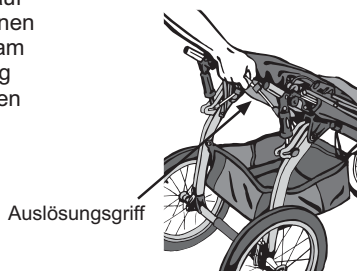


Abb. 22

Jogger mit gefaltetem Schiebegriff

die Einstellung von Position 1 auf Position 2, indem Sie mit der einen Hand den Verriegelungsknopf am Stoßdämpfung lösen (Abbildung 2) und mit der anderen Hand den Dämpfer leicht anheben und zurückziehen um mehr Widerstand zu erhalten. Die Federachse schnappt automatisch ein, wenn sie korrekt in Position 2 liegt. Wiederholen Sie diesen Prozess für den zweiten Stoßdämpfer. Um den Stoßdämpfer von Position 2 auf Position 1 zu bringen, kehren Sie den Prozess um für beide Stoßdämpfer.



Auslösungsgriff

Abb. 23

Ziehen Sie den Handgriff kräftig nach oben zum Zusammenfallen

**12 Falten:** Nehmen Sie das Kind aus dem Jogger. Leeren Sie den "Low Boy" Gepäckträger. Die Stoßdämpfer müssen sich in Position 1 befinden vor dem Zusammenfallen (Abbildung 2). Pressen Sie den rechten und linken Schiebegriff-Auslösungshebel und falten sie den Schiebegriff nach vorn wie in Abbildung 22 gezeigt. Greifen Sie den Auslösungsgriff für den Rahmen der sich unterm Sitz befindet (Abbildung 23) und ziehen Sie fest nach oben. Das erlaubt es den unteren Rahmen zusammenzufalten, wie in Abbildung 24 gezeigt. Durch Entfernen der Räder kann der Jogger noch kompakter zusammengefaltet werden. Das Vorderrad kann entfernt werden durch das Öffnen des Bremsschnellspannhebels (Abbildung 10), öffnen Sie den Radschnellspanner und entfernen Sie das Rad (siehe auch Sektion 6). Beachten Sie bitte, dass es einfacher ist, den Bremsschnellspannhebel zu lösen bevor Sie den Schiebegriff falten. Entfernen Sie die Hinterräder durch Lösen der Hinterradschnellverschlüsse (Abbildung 4). Das Sicherheitsarmband kann dazu benutzt werden, den

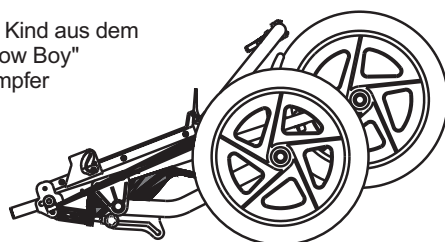


Abb. 24

Jogger in zusammengefalteter Position

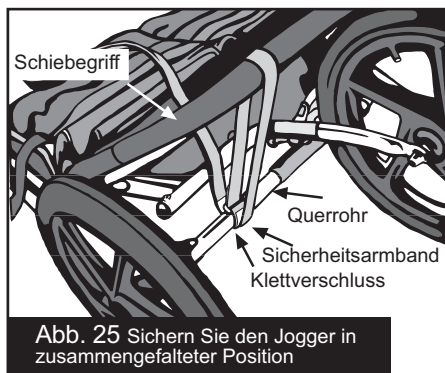


Abb. 25 Sichern Sie den Jogger in zusammengefalteter Position

Jogger in der zusammengefalteten Position zu transportieren. Ziehen Sie das Ende des Sicherheitsarmbandes durch den Schiebegriff und zurück zur Hinterachse und befestigen Sie den Klettverschluss aneinander.

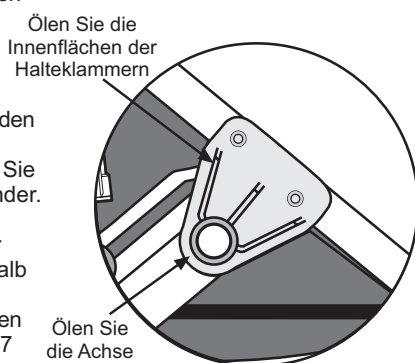


Abb. 26

Drehachsel Einölung

**13 Reifendruck:** Wichtig: Der Luftdruck muss stets innerhalb der auf dem Reifen angegebenen Grenzwert liegen (normalerweise zwischen 1.7 und 2.4 bar).

**Jogger Pflegetipps und Instandhaltung:** Der Stoff ist aus

100% Polyester, das zur leichteren Reinigung fleckenabstoßend behandelt worden ist. Zum Säubern benutzen Sie einen Schwamm mit einer milden Lösung aus Seife und lauwarmem Wasser (maximale Temperatur 38°Celsius). Den Stoff danach gründlich mit frischem Wasser spülen und lufttrocknen. Verwenden Sie keine Reinigungsmittel.

**Regelmäßige Instandhaltung:**

Reifendruck überprüfen, Schrauben und Verschlüsse nachziehen und Bestandteile mit Lappen abwischen. Um Quietschen zu vermeiden, sollten Sie regelmäßig ein wenig Öl anwenden (leichtes Nähmaschinenöl zum Beispiel) und die Bewegungspunkte der Achsel am Rahmen und die inneren Oberflächen der beweglichen Halteklammern ölen wie in Abbildung 26 gezeigt. Aufbewahrung: Bewahren Sie Ihren Jogger möglichst drinnen auf; er bleibt dadurch länger schön. Ultraviolette Sonneneinstrahlung kann den Stoff bleichen und die Reifen und andere Gummiteile beschädigen.

**Gepäck:** Der Jogger ist mit zwei kleinen Taschen für Ihr Kind ausgestattet sowie einem Gepäckfach hinter dem Sitz und einem «Low Boy» Gepäckträger unter dem Sitz. Zusätzliches Gewicht hinter dem Sitz kann den Jogger unter Umständen zum Umkippen bringen. Die Ladung sollte deshalb nie ein Kilogramm (1 kg) überschreiten. Obwohl der Sitz gepolstert ist, sollten Sie bedenken, dass sich Ihr Kind dagegen lehnt. Bewahren Sie daher keine scharfen oder gefährlichen Gegenstände in dem Gepäckfach auf.

**Garantiebedingungen:**

BOB Trailers Inc. ist stolz auf die gute Verarbeitung und bemüht sich, die bestmöglichen Produkte herzustellen. Unser Sport Jogger und Sport Jogger D'Lux sind garantiert frei von Material- oder Herstellungsfehlern und die folgenden Garantiebedingungen gelten. Da kein Produkt unzerstörbar ist, sind normaler Verschleiß, Missbrauch und unsachgemäße Veränderungen von der Garantie ausgeschlossen.

- ▶ Der Rahmen wird für 5 Jahre garantiert.
- ▶ Stoffe und andere Teile werden für 1 Jahr garantiert.
- ▶ Die Garantie gilt nur für den Erstkäufer und ist nicht übertragbar.
- ▶ Garantieleistungen sind nur gegen Kaufnachweis (Quittung) möglich.
- ▶ Arbeits- und Versandkosten werden nicht erstattet.
- ▶ Normaler Verschleiß, Nachlässigkeit, Missbrauch, Unfall, mangelhafter Zusammenbau oder unsachgemäßer Gebrauch sowie das Anbringen von Teilen oder Zubehör, die nicht mit dem eigentlichen Zweck des Joggers übereinstimmen, führen zum Ausschluss jeglicher Garantieleistungen.
- ▶ Garantieansprüche können nur über einen autorisierten Händler wahrgenommen werden.
- ▶ Diese Garantie ist auf die kostenlose Reparatur bzw. den Ersatz eines defekten Teiles beschränkt. BOB haftet in keinem Falle für Sonder- oder Folgeschäden.
- ▶ BOB akzeptiert ausdrücklich nur diese Garantieansprüche. Jegliche weitere Garantieansprüche von Dritten, auch handelsübliche oder Tauglichkeitsgarantien, können den Garantieumfang nicht erweitern und tragen dieselben Zeit- und Anwendungsbeschränkungen wie diese Garantie.



**WEATHER SHIELD**  
 Wetterschutz  
 Ihr Kleines bleibt auch während schlechten Wetters trocken und gemütlich mit dem BOB Wetterschutz!



**WARM FUZZY**  
 Flauschig warme Sitzeinlage, das non plus ultra für Komfort. Ein dichter Polypropylenfaserpelz hält Ihr Kind wunderbar kuschelig warm.