



Nous avons rajouté une fonction supplémentaire à nos poussettes de jogging: il est désormais possible à l'utilisateur de régler l'alignement de la poussette de façon précise. Ce document est un supplément au Manuel de l'Utilisateur. **Effectuez le montage de votre poussette et utilisez-la quelques temps avant de vous référer à ce document, ceci dans le cas où un problème d'alignement se produirait.**

Les trois roues fixes peuvent facilement subir une influence et dévier d'une trajectoire droite. Dans certains cas, les poussettes ont tendance ou développent une tendance à tirer vers la gauche / la droite, ceci pour de nombreuses raisons telles que la pression des pneus, l'installation de la roue, l'état de la route ainsi que les tolérances de fabrication. Si, lors de l'utilisation de votre poussette BOB sur terrain plat, vous remarquez que la poussette dévie ou tire de façon importante vers la gauche ou vers la droite, suivez les étapes d'instructions ci-dessous.

### Instructions concernant le Réglage de l'Alignement:

Vous devrez suivre les étapes suivantes afin d'effectuer un réglage précis de l'alignement souhaité.

- 1) Assurez-vous que les roues arrière sont correctement installées. Pour plus de renseignements concernant les instructions de montage des roues, référez-vous à l'étape 4 du Manuel de l'Utilisateur.
- 2) Assurez-vous que la roue avant est correctement installée. Pour une installation correcte de cette roue, référez-vous à l'étape 6 du Manuel de l'Utilisateur. Lors du resserrage du système de dégagement rapide, assurez-vous que la roue avant est bien positionnée, c'est à dire qu'elle soit droite et à mi-chemin des pattes.
- 3) Vérifiez la pression de gonflage des pneus, en vous assurant que cette pression soit la même pour les trois pneus.
- 4) Testez votre poussette en la faisant rouler tel que cela est décrit ci-dessous. Nous vous recommandons d'être à deux afin d'effectuer ce test, pour que la deuxième personne puisse attraper et vous renvoyer la poussette. La figure 1 illustre la démarche à suivre pour effectuer ce test de bonne trajectoire de la roue avant.

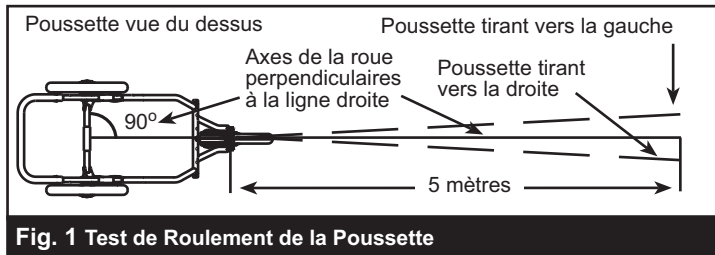


Fig. 1 Test de Roulement de la Poussette

- a. Videz la poussette. **Ne testez pas la trajectoire de la roue avant si la poussette est chargée.**
- b. Trouvez un terrain plat d'approximativement 5 mètres de long. Il pourra être utile de se servir d'une ligne droite existante, tel que le bord d'un trottoir ou un marquage au sol dans une cour de récréation, pour y comparer la trajectoire de la poussette.
- c. Alignez les roues arrière de la poussette perpendiculairement par rapport à la ligne droite choisie. Poussez et lâchez la poussette en prenant soin de ne pas appliquer de force directionnelle ni vers la gauche, ni vers la droite et de telle façon que la poussette roule tout droit, le long du terrain d'essai choisi. Cette étape devra être répétée plusieurs fois, ceci afin que vous puissiez vous assurer que la poussette n'est influencée ni vers la gauche ni vers la droite lors de la poussée.
- d. Si la poussette tire de façon constante vers la gauche ou vers la droite alors qu'elle est poussée droite, passez aux étapes ci-dessous, ceci jusqu'à ce que l'alignement soit satisfaisant. La figure 1 illustre la manière d'interpréter les résultats.

**Conventions de Référence:** Les directions de gauche et de droite sont celles de l'utilisateur (lorsque celui-ci se tient au guidon de la poussette). Par exemple, le levier de frein à main est situé sur le côté gauche du guidon.

5) Tournez l'axe de la roue avant. Il est souvent possible de corriger l'alignement en tournant simplement l'axe de la roue avant.

- a. Desserrez le système de dégagement rapide de la roue avant, étape 6 dans le Manuel de l'Utilisateur. Tournez l'axe de 90 degrés dans la patte, voir fig. 2, et resserrez le système de dégagement rapide.
- b. Effectuez à nouveau le test de roulement. Si la poussette tire toujours de façon constante vers la gauche ou vers la droite alors qu'elle est poussée droite, passez à l'étape suivante.

6) Réorientez la roue avant. Dans de nombreux cas, il est possible de corriger l'alignement en démontant la roue avant, en la retournant sur elle-même et en la remettant en place.

- a. Desserrez la roue avant et le système de dégagement rapide du frein

avant, étape 6 dans le Manuel de l'Utilisateur. Démontez la roue avant et retournez-la de telle façon que le levier de dégagement rapide soit de l'autre côté, voir fig. 3. Remontez la roue avant, resserrez la roue ainsi que les leviers de dégagement rapide des freins.

- b. Effectuez à nouveau le test de roulement. Si la poussette tire toujours de façon constante vers la gauche ou vers la droite alors qu'elle est poussée droite, passez à l'étape suivante.

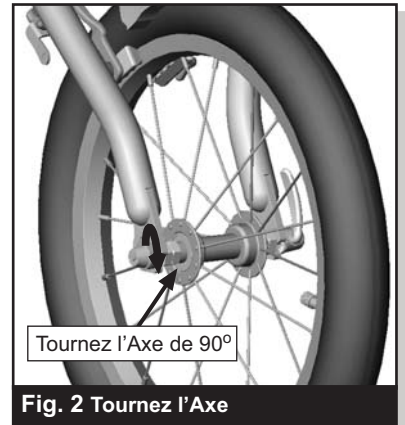


Fig. 2 Tournez l'Axe

7) Un réglage de précision de

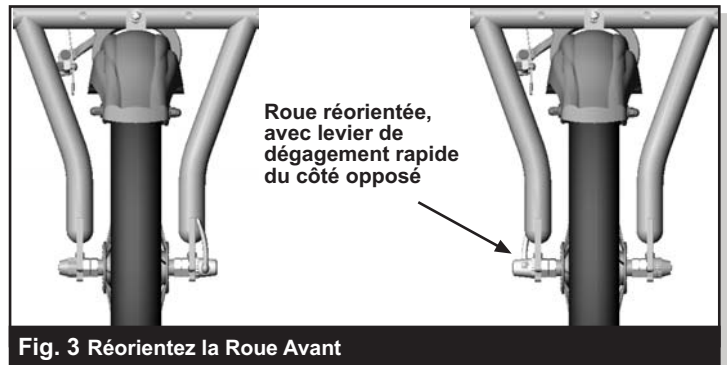


Fig. 3 Réorientez la Roue Avant

l'alignement de la poussette sera fait en utilisant les boutons de réglage illustrés en figure 4.

**Si la poussette tire vers la droite, procédez de la manière suivante:**

- a. Desserrez le levier de dégagement rapide de la roue avant, étape 6 dans le Manuel de l'Utilisateur. Il n'est pas nécessaire de démonter la roue avant.
- b. Faites effectuer un tour complet au bouton droit, dans le sens des aiguilles d'une montre, tel que cela est illustré en fig. 5. Vous pousserez ainsi le côté droit de la roue vers l'avant. Resserrez le dégagement rapide.

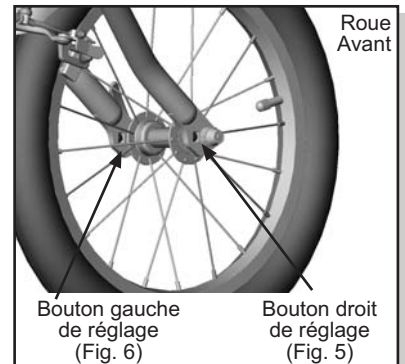


Fig. 4. Réglez les Boutons

c. Recommencez le test de roulement. Si la poussette tire toujours vers la droite, répétez les étapes A et B.

**Si la poussette tire vers la gauche, procédez de la manière suivante:**

- a. Desserrez le levier de dégagement rapide de la roue avant, étape 6 dans le Manuel de l'Utilisateur. Il n'est pas nécessaire de démonter la roue avant.
- b. Faites effectuer un tour complet au bouton gauche, dans le sens des aiguilles d'une montre, tel que cela est illustré en fig. 5. Vous pousserez ainsi le côté gauche de la roue vers l'avant. Resserrez le dégagement rapide.

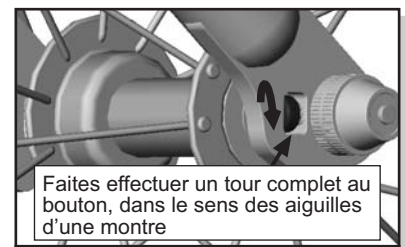


Fig. 5 Bouton Droit de Réglage

c. Recommencez le test de roulement. Si la poussette tire toujours vers la gauche, répétez les étapes A et B.

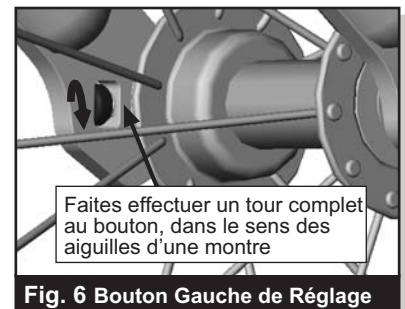
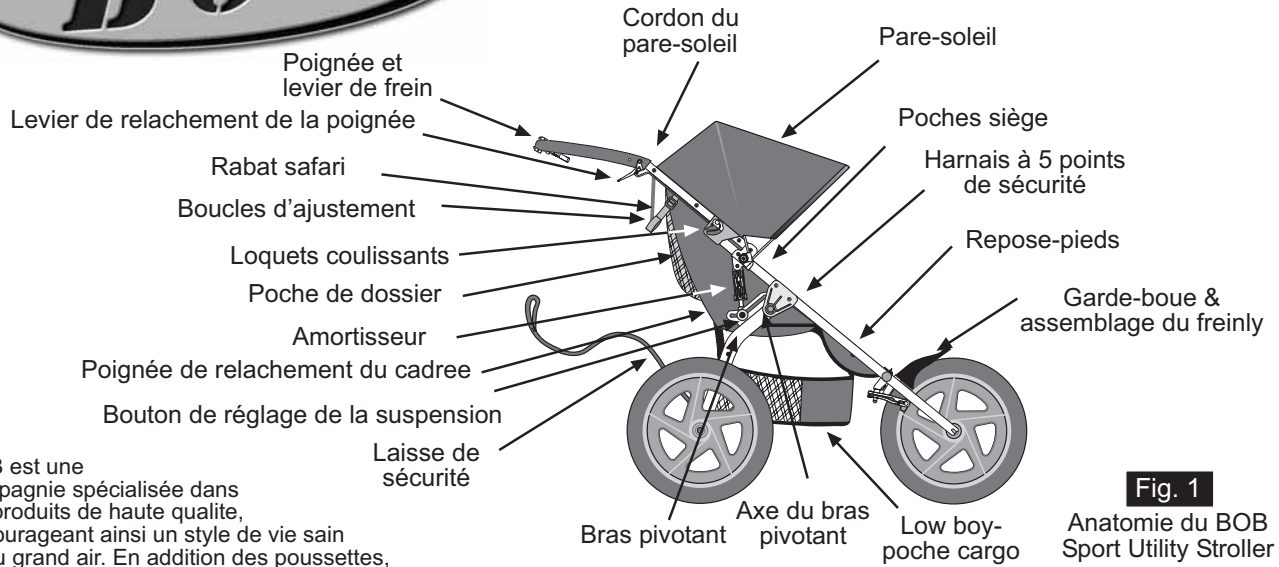


Fig. 6 Bouton Gauche de Réglage



**Fig. 1**  
Anatomie du BOB Sport Utility Stroller

BOB est une compagnie spécialisée dans les produits de haute qualité, encourageant ainsi un style de vie sain et au grand air. En addition des poussettes, nous fabriquons également des remorques cargo, à une roue, pour vos vélos. Pour connaître notre ligne complète de produits, connectez-vous sur [www.bobgear.com](http://www.bobgear.com). Avant d'utiliser ou d'assembler votre nouvelle poussette, veuillez lire et comprendre les instructions dans leur totalité, afin de vous assurer une mise en place adéquate et un fonctionnement correct. Si un détail ne vous semble pas clair, contactez votre revendeur ou encore la Compagnie BOB, avant utilisation.

## ▲ AVERTISSEMENTS ▲

- ▶ Ne jamais laisser l'enfant sans surveillance dans la poussette.
- ▶ Un manquement dans l'assemblage ou l'installation des roues à blocage rapide peut entraîner le détachement de celles-ci lors du déplacement de la poussette et donc sa perte de contrôle.
- ▶ Utiliser systématiquement les harnais du siège pour éviter un glissement de l'enfant ou une chute hors du siège.
- ▶ Prohiber totalement la position debout dans la poussette.
- ▶ Le frein parking n'est pas conçu comme un frein d'arrêt. Ce frein ne doit pas être utilisé pour ralentir ou stopper la poussette. Il est destiné à maintenir la poussette à l'arrêt sur une surface plane, non inclinée. Ne jamais laisser l'enfant sans surveillance avec ou sans frein parking !
- ▶ N'attacher aucun paquet ou sac sur la poignée, ceci affecterait la stabilité de la poussette qui pourrait basculer en arrière.
- ▶ La capacité maximum de portage est de 32kgs (70 pounds).
- ▶ Ne pas placer d'objets pointus ou tranchants dans la poche arrière du dossier, l'enfant s'y adossant pourrait se blesser.
- ▶ Au démarrage, assurez-vous que les mains et les pieds de l'enfant sont à distance des rayons.
- ▶ La poussette n'est pas équipée pour l'utilisation nocturne. Si vous projetez de l'utiliser la nuit, nous recommandons la pose de réflecteurs sur les roues ainsi que celle d'un éclairage disponible chez votre détaillant cycle local.
- ▶ Nous déconseillons le port de roller-skates ou similaires lors de l'utilisation de la poussette.

**BOB DECLINE TOUTE RESPONSABILITE EN CAS DE BLESSURE, DOMMAGE OU DEFAUT RESULTANT D'UN MANQUEMENT DANS L'ASSEMBLAGE OU LA MAINTENANCE DU PRODUIT APRES LIVRAISON.**

## AGE RECOMMANDE :

Il est recommandé que l'enfant ait un minimum de 6 à 8 semaines avant l'usage de la poussette. Le très jeune bébé incapable de maintenir sa tête doit être assisté d'un support additionnel pour soutenir tête et cou. Pour le jogging et le tout-terrain, l'enfant doit être âgé d'au moins 6 à 8 mois. Les enfants ayant un développement variable, consultez votre pédiatre quant à l'adéquation du produit aux besoins de votre enfant.

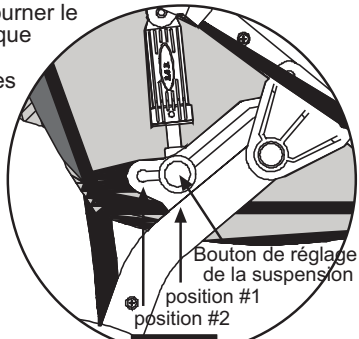
## INSTRUCTIONS D'ASSEMBLAGE :

Voir Fig.1, description de la poussette.

- 1 DEBALLAGE :** Sortir du packaging la poussette, les roues, le garde-boue avant et le blocage rapide avant. Des pièces plastiques sont

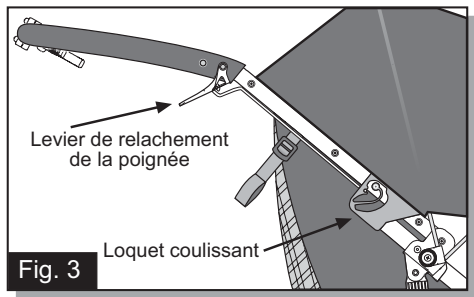
utilisées pour protéger la fourche, les axes de roue avant et les amortisseurs. Retirer donc les pièces protectrices en plastique.

- 2 LE BRAS PIVOTANT:** Faire tourner le bras vers l'extérieur jusqu'à ce que les amortisseurs s'engagent en position 1 (fig.2). Les goupilles des amortisseurs se mettront en position blocage #1.



**Fig. 2**  
Bras pivotant déplié avec amortisseurs en position #1

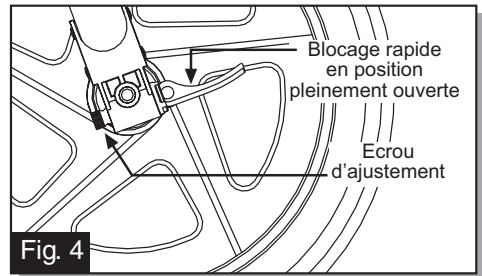
- 3 POIGNEE:** Exercer une rotation de la poignée vers le haut jusqu'à ouverture complète. Les loquets coulissants s'enclencheront d'eux-mêmes en position blocage #1.



**Fig. 3**

Poussette avec poignée en position dépliée.

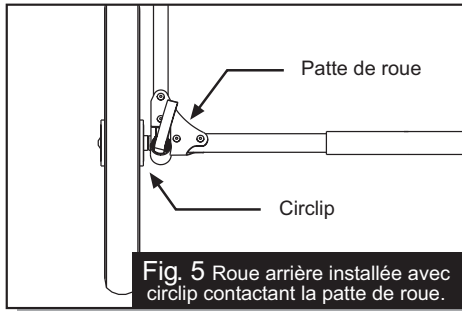
- 4 ROUE ARRIERE:** Placer le levier de blocage rapide de la roue arrière en position ouverte, comme l'indique la fig.4. Insérer le bout de l'axe arrière dans le trou de la patte roue. Si l'axe ne glisse pas facilement, desserrer manuellement l'écrou d'ajustement (fig.4). Réinsérer l'axe complètement dans la patte roue jusqu'à ce que le circlip soit en contact avec la patte roue (fig.5). Mettre le levier de serrage rapide en position fermée (fig.6). Le mot "CLOSE" devrait alors être clairement visible et le levier de blocage rapide doit être vertical pointant vers le siège. Pour fermer le levier de blocage, la pression doit être considérable, de l'ordre de 9 - 11,9Nm. Si vous ne sentez pas cette résistance (trop lâche ou trop serré), remettre le levier dans sa position ouverte (fig.4) puis corriger l'écrou d'ajustement (dans le sens des aiguilles d'une



**Fig. 4**

Blocage rapide roue arrière avec levier en position ouverte.

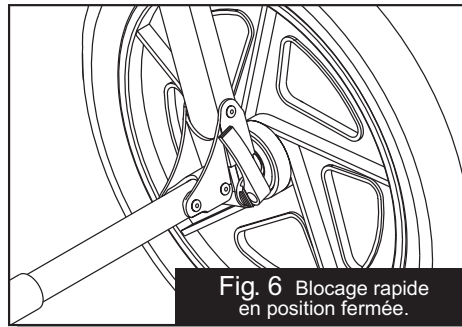
montre pour resserrer, dans le sens inverse pour desserrer). Placer le levier dans la position fermée (fig.6) NOTE: Suivre les instructions précisément, en cas de doute consultez votre revendeur ou contactez BOB.



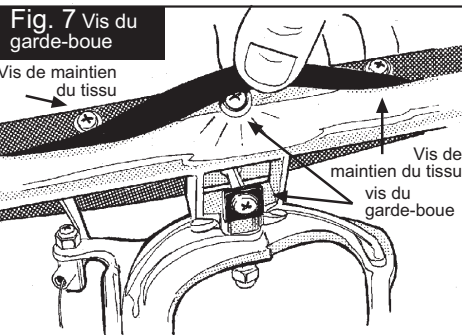
**Fig. 5** Roue arrière installée avec circlip contactant la patte de roue.

**5 INSTALLATION DU GARDE-BOUE:**

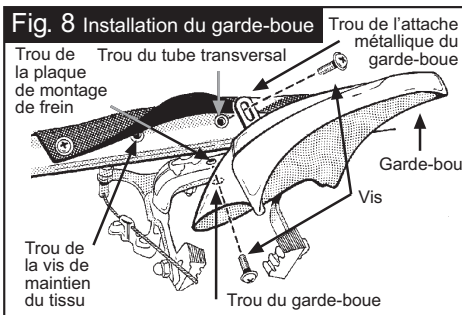
Avant d'installer la roue avant, il vous faudra attacher le garde-boue. Les deux vis d'attache sont déjà positionnées sur le cadre (fig.7). Otez les deux vis de montage du garde-boue. Pour un meilleur accès, vous pouvez éventuellement retirer une des vis (droite ou gauche) qui maintiennent le tissu en place. Alignez le trou dans l'attache métallique du garde-boue avec le trou fileté au centre du tube transversal et insérez la vis (fig.8). Alignez le trou dans le garde-boue en plastique avec celui de la plaque de montage de frein et insérez la vis (fig.8). Centrez le garde-boue et serrez les deux vis.



**Fig. 6** Blocage rapide en position fermée.



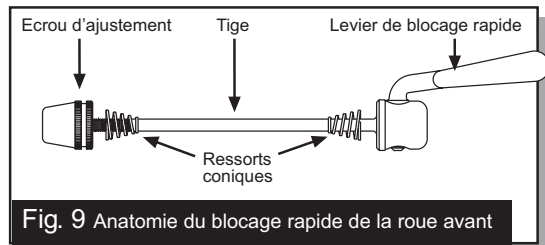
**Fig. 7** Vis du garde-boue



**Fig. 8** Installation du garde-boue

**6 ROUE AVANT:**

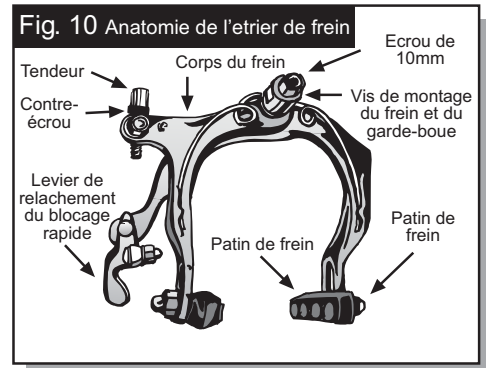
Figure 9 présente l'anatomie du blocage rapide de la roue avant. Enlevez l'écrou d'ajustement et l'un des ressorts et engagez la tige dans l'axe de la roue. Installez le ressort (bout étroit vers le centre de la roue) et vissez l'écrou d'ajustement dans le sens des aiguilles d'une montre. Serrez légèrement, sur trois tours seulement (l'ajustement final ayant lieu après installation de la roue). Comme les roues de la poussette sont plus larges que les jantes et que les patins de frein sont ajustés aux jantes, l'étrier de frein va devoir être ouvert avant le montage ou démontage de la roue. Ouvrir le blocage rapide de frein (fig.10) en pressant sur les patins de part et d'autre avec votre main droite et en tirant avec la main gauche le levier de blocage rapide vers le bas puis en rotation vers l'extérieur.



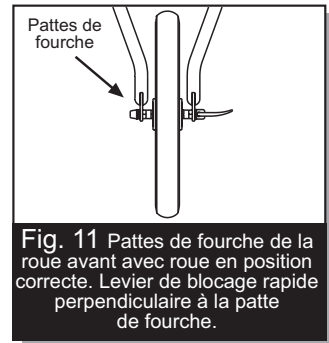
**Fig. 9** Anatomie du blocage rapide de la roue avant

Les pattes de fourche sont fendues pour recevoir la roue avant (fig.11). Glissez la roue dans les pattes de fourche de façon à ce que le levier de blocage rapide soit sur la gauche de la poussette. Assurez-vous du centrage de la roue et que l'axe touche le fond de la patte de fourche. Placez

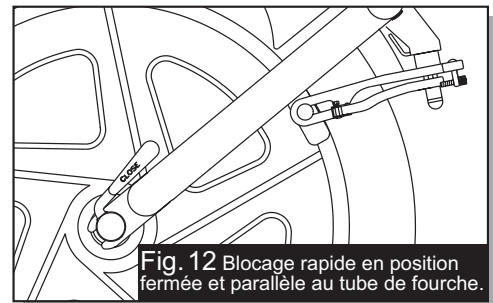
solidement la roue en position comme indiqué ci-après : le levier de blocage rapide étant en position ouverte (fig.11), serrez l'écrou d'ajustement (sens des aiguilles d'une montre ) jusqu'au contact avec la patte de fourche. Mettre le levier de blocage rapide en position fermée (fig12). Ceci demande une pression significative. Si vous ne sentez pas assez de résistance, mettre le levier en position ouverte (fig11) et serrez manuellement l'écrou d'ajustement d'un tour ou deux supplémentaires. Mettre de nouveau le levier en position fermée (fig.12). Le mot "CLOSE" doit être clairement visible et le levier parallèle au tube de fourche de la poussette. Cela implique une pression considérable (9 – 11,9 Nm) lors de la fermeture du levier. NOTE : Suivre les instructions précisément. En cas de doute, consultez votre revendeur ou contactez BOB.



**Fig. 10** Anatomie de l'étrier de frein



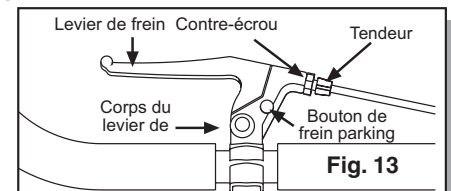
**Fig. 11** Pattes de fourche de la roue avant avec roue en position correcte. Levier de blocage rapide perpendiculaire à la patte de fourche.



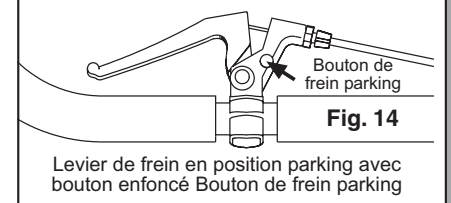
**Fig. 12** Blocage rapide en position fermée et parallèle au tube de fourche.

**7 FREIN PARKING:** Le frein est un frein parking, il empêche la poussette de bouger lors du chargement et déchargement. Ce n'est pas un frein d'arrêt. Nous ne recommandons pas son utilisation pour ralentir ou stopper la poussette. Il est conçu pour le stationnement sur surfaces planes, non inclinées. Ne laissez jamais vos enfants sans surveillance dans la poussette avec ou sans frein parking ! Après l'installation de la roue avant, l'étrier de frein nécessite d'être placé en position fermée.

Fermez le blocage rapide du frein (fig.10) en pressant les patins contre la roue avec la main droite et en tournant le levier de blocage rapide dans le sens inverse des aiguilles d'une montre. Pour régler le frein parking, pressez sur le levier de frein et maintenez le bouton appuyé puis relâchez le levier (fig.13&14). Lorsque le frein est correctement réglé, le bouton reste enfoncé et le levier apparaîtra comme sur la figure 14. Pour relâcher le frein parking, simplement pressez sur le levier de frein et le bouton reprendra sa position initiale. (over)



**Fig. 13**



**Fig. 14**

Levier de frein en position parking avec bouton enfoncé Bouton de frein parking

Afin que le frein parking fonctionne correctement, il est crucial que le frein soit ajusté proprement.

Pressez les leviers de frein pour vérifier que les patins sont en contact avec la jante comme le montre la fig.16. Si

ils ne sont pas alignés, utilisez une clé de 10mm, dessérez les écrous des patins et repositionnez les puis ressérez solidement. Le câble de tension est pré-ajusté à l'usine, cependant le câble de frein nécessite des ajustements

périodiques (le câble se détend légèrement à l'usage et la gaine noire comprime avec le temps). Pour ajuster la tension du câble, il y a deux tendeurs dans l'assemblage du frein (fig.10&13). Afin de tendre le câble, relâchez le contre-écrou et tournez le tendeur dans le sens inverse des aiguilles d'une montre. Assurez la nouvelle position du tendeur en serrant le contre-écrou contre l'étrier ou corps du levier de frein. Il doit y avoir un espace libre de 4-5mm entre la jante et les patins, voir fig. 15. Si l'espace n'est pas identique de chaque côté, vous pouvez ajuster la position du frein sur le cadre en dévissant l'écrou de 10mm (fig.16) avec une clé de 10mm, réajustant (comme sur fig.15) un écart aux dimensions indiquées puis en resserrant le même écrou. Si vous avez un doute et que le frein est incorrectement ajusté, faites faire un contrôle par votre revendeur. De même, si vos patins (fig.10) sont usagés, remplacez les chez votre revendeur.

**8 PARE-SOLEIL:** La poussette est équipée d'un pare-soleil à 2 positions. Pour l'ouvrir, exercer une rotation vers l'avant de l'ensemble jusqu'à tension du tissu. Le rabat arrière "safari" détaché du velcro apporte une protection solaire supplémentaire. Tirez le pare-soleil vers le guidon pour le plier. Le tissu peut être rassemblé en tirant le cordon du pare-soleil (fig.1) et en le bloquant.

**9 HARNAIS DE SECURITE DU SIEGE:** Pour protéger l'enfant dans le siège, placez une courroie (grise) par-dessus chaque épaule et cliquez la boucle mâle dans l'attache femelle centrale fixée sur la courroie d'entre-jambes

(fig.17). Ajustez les courroies d'épaule de façon confortable et sûre (fig.18). Connectez la bride sternum (rouge), voir fig.19.

Avertissement : Ne jamais laisser le passager sans la sécurité du harnais. Tout passager non maintenu peut affecter le bon contrôle de la poussette. Le poids maximum accepté est de 32kgs.

**10 SIEGE INCLINABLE :**

Mettez le frein parking avant tout réglage. Pour incliner le siège, faire basculer les boucles d'ajustement (fig.20) vers l'avant, libérant ainsi les courroies d'inclinaison. Pour relever le siège, tirer ces mêmes courroies d'inclinaison jusqu'à l'obtention de la position désirée. La position du dossier est modulable, d'une assise parfaite à une situation inclinée (fig.20 & 21).

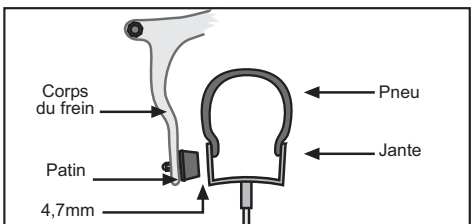


Fig. 15 Espace libre de 4,7mm entre la jante et les patins.

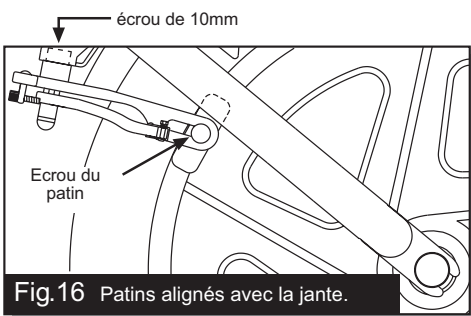


Fig.16 Patins alignés avec la jante.

**11 AMORTISSEURS:** Le système de suspension est équipé de deux positions afin d'assurer un confort à tout enfant quelque soit son poids. Les deux positions sont présentées fig.2. La position 1 correspond à des enfants ne dépassant pas 18kgs (40lbs) tandis que la position 2 s'adresse à ceux entre 18 à 32kgs (40 et 70 lbs) poids total. La base de l'amortisseur est réglable, elle se glisse dans support et se fixe dans une des deux positions à l'aide d'une goupille munie d'un ressort. Les réglages de suspension doivent être effectués à vide. Les amortisseurs se bloquent en position 1 lors du dépliage de la poussette. Pour utiliser la position 2 en appuyant sur le bouton de réglage de la suspension (fig.2) avec une main et avec l'autre main, soulevez légèrement et tirez l'amortisseur vers l'arrière. Lorsque la goupille est proprement alignée en position 2, elle se bloque en place. Répétez l'opération pour le deuxième amortisseur. Même manipulation pour passer de la position 2 à la position 1.



Fig. 18 Ajustez de façon sûre les courroies d'épaule

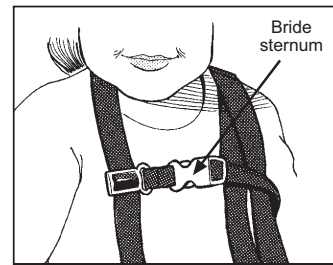


Fig. 19 Connectez la bride sternum

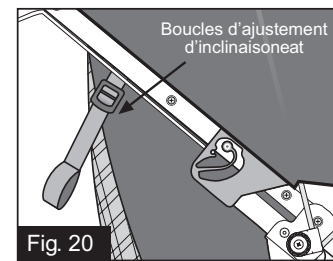


Fig. 20

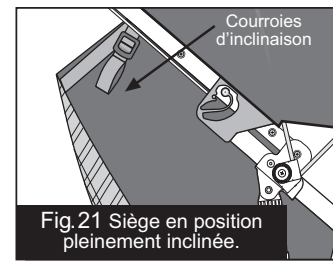


Fig.21 Siège en position pleinement inclinée.

**12 PLIAGE:** Lorsque l'enfant est hors de la poussette et que le "low boy" est vide de son contenu, les amortisseurs en position 1 (fig.2) vous pouvez effectuer le pliage.

Appuyez à la fois sur les leviers gauche et droit de relâchement de la poignée et repliez celle-ci vers l'avant comme indiqué figure 22.

Repérez la poignée de relâchement du cadre (cable) sous le siège (fig.23) et tirez la vivement vers le haut. Ceci permettra au cadre inférieur de se replier, voir figure 24. La poussette repliée peut être rendue plus compact en retirant les roues avant et arrière.

La roue avant se retire en ouvrant le blocage rapide de frein (fig.10), en ouvrant le blocage rapide de la roue et en retirant celle-ci (voir section 6). Notez qu'il est parfois plus facile d'ouvrir le blocage rapide de frein avant de plier la poignée. Les roues arrière se retirent en ouvrant les deux blocages rapides des roues arrière (fig.4) permettant ainsi de retirer les roues.

La laisse de sécurité peut servir à maintenir fermement la poussette en position pliée pour le transport ou le rangement. Une fois le pliage effectué faire passer le bout de la laisse autour de la poignée puis vers l'axe arrière et fixez les velcros ensemble (fig.25).

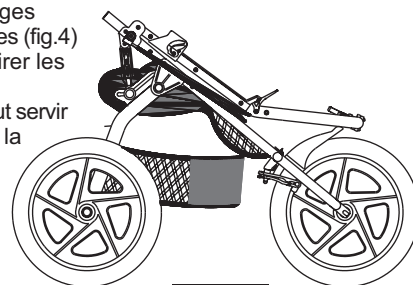


Fig. 22

Poussette avec poignée repliée.

**13 PRESSION DES PNEUS:** Important: La pression doit toujours être comprise dans l'écart indiqué sur le pneu (habituellement 25-35 psi

soit 1,7-2,4bar).

**ENTRETIEN ET MAINTENANCE**

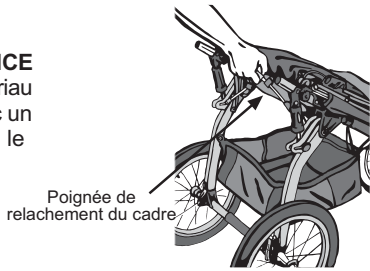
**DE LA POUSSETTE:** Le matériau utilisé est 100% polyester avec un traitement anti-taches qui rend le nettoyage aisé. Utilisez une éponge imbibée de savon et d'eau tiède (température maxi 38°C). Rincez à l'eau claire et laissez sécher à l'air. N'utilisez pas de détergent.

Une maintenance régulière devrait inclure : vérification de la pression des pneus, serrage approprié des vis et écrous, essuyage au chiffon des différentes parties.

Pour réduire d'éventuels grincements, appliquez une petite quantité de lubrifiant (Triflow, 3en1 ou huile pour machine à coudre) sur l'axe pivot du cadre et les faces intérieures du support pivot, voir figure 26.

**RANGEMENT:** Il est conseillé de ranger votre poussette à l'intérieur lorsqu'elle n'est pas utilisée. Ceci prolongera son esthétique. L'exposition prolongée aux rayons ultraviolet du soleil peut défraîchir et endommager le tissu, les pneus et les parties plastiques.

**CARGO:** La poussette possède deux petites poches pour l'enfant, une poche de rangement à l'arrière du dossier et un "low boy", poche cargo sous le siège. Ajouter du poids au dossier change le centre de gravité et augmente les dangers de basculement vers l'arrière. Pour cette raison, le poids dans la



Poignée de relâchement du cadre

Fig. 23

Tirez la poignée vivement vers le haut pour le pliage.

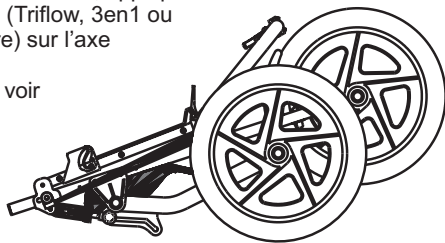


Fig. 24

Poussette en position pliée.

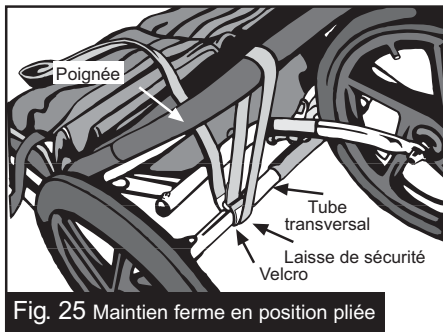
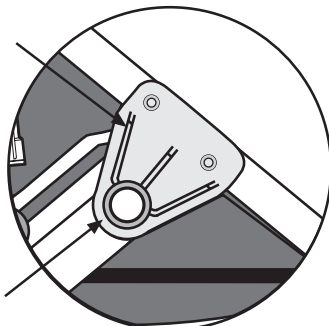


Fig. 25 Maintien ferme en position pliée

Appliquez du lubrifiant sur les faces intérieures du support pivot



Appliquez du lubrifiant sur l'axe

Fig. 26

Lubrification de l'axe pivot.

poche arrière du dossier ne doit pas excéder 1kg (2pounds). Bien que le dossier soit rembourré, gardez en mémoire que votre enfant s'appuie sur cette paroi. Aussi, veillez à ne pas y mettre d'objets pointus, tranchants, ou qui pourraient blesser.

**GARANTIE LIMITEE**

BOB trailers Inc. est fier de son savoir-faire et s'efforce de fabriquer les produits les meilleurs possibles. Par conséquent, nous garantissons le "Sport Utility Stroller" ainsi que le "Sport Utility Stroller D'Lux" contre tous défauts de matériel et de fabrication soumis aux conditions ci-dessous. Aucun produit n'étant indestructible, ceci ne couvre pas les défauts attribuables ou résultants de l'usure normale, de l'abus ou du vieillissement.

- ▶ Le cadre est garanti 5 ans.
- ▶ Les constituants et l'étoffe sont garantis 1 an.
- ▶ La garantie n'est valable que pour l'acheteur original.
- ▶ Une preuve d'achat est nécessaire pour faire jouer cette garantie.
- ▶ Les frais de port et de main-d'oeuvre ne sont pas inclus.
- ▶ L'usure normale, la négligence, l'abus, accidents, assemblage défectueux, détérioration, mauvais entretien, installation de pièces ou accessoires incompatibles avec l'utilisation originale de la poussette (telle que vendue), ne sont pas couverts par la garantie.
- ▶ La revendication de garantie doit être faite auprès d'un revendeur de ce produit.
- ▶ Cette garantie est limitée à la réparation ou le remplacement de la pièce défectueuse. Bob n'est pas tenu responsable des dégâts indirects ou non-immédiats et qui sont les conséquences d'un ou de plusieurs actes de l'acheteur.
- ▶ Cette garantie limitée est la seule applicable chez BOB. Toute garantie implicite, incluant des garanties de qualité loyale et marchande et de justesse doivent être limitées dans leur étendue et durée en accord avec la politique de garantie limitée.

**ACCESSOIRES**



Assise Warm Fuzzy- molletonnée- l'ultime confort- épaisse ouatine polypropylène procurant à vous et à votre enfant une véritable chaleur.



Le coupe-vent maintiendra votre enfant au sec et confortable par mauvais temps.