



BOB est un fabricant de produits de grande qualité, conçus pour promouvoir un style de vie sain et vous faire profiter du grand air. Pour consulter notre gamme complète de produits, visitez notre site Web à l'adresse www.bobgear.com. **Avant de commencer à assembler ou à utiliser votre nouvelle poussette, veuillez lire attentivement l'ensemble du mode d'emploi afin de vous assurer que votre poussette soit assemblée et utilisée correctement.**

Si vous avez besoin de précisions, contactez votre distributeur agréé, le magasin où vous avez fait votre achat ou BOB [numéro sans frais +1-208-375-5171] avant d'utiliser votre poussette.

Une liste des revendeurs est disponible sur notre site Web [www.bobgear.com].

Pour obtenir des mises à jour concernant le présent guide et notre garantie, ainsi que des renseignements sur nos nouveaux produits, veuillez vous rendre régulièrement au www.bobgear.com.

Nous vous suggérons également d'enregistrer votre poussette en allant directement au www.bobgear.com/register.

⚠ AVERTISSEMENTS ⚠

- Ne laissez jamais un enfant sans surveillance dans la poussette.
- Utilisez toujours le harnais de sécurité du siège afin d'éviter qu'un enfant ne se blesse en glissant ou en tombant de la poussette.
- Ne permettez jamais à l'enfant de se tenir debout dans la poussette.
- Attachez toujours la courroie de retenue du poignet.
- N'attachez aucun paquet ni sac au guidon ou au cadre de la poussette, sauf ceux qui sont recommandés par BOB, car la poussette pourrait basculer.
- Ne placez pas d'objets pointus dans la poche arrière du siège car l'occupant, dont le dos repose sur ce siège, risquerait de se blesser.
- Avant de partir et pendant l'utilisation, vérifiez toujours que les mains et les pieds des occupants ne touchent pas aux roues.
- N'utilisez pas la poussette dans des escaliers ou sur des plans fortement inclinés. La poussette pourrait se renverser et causer des blessures.
- Ne faites jamais monter la poussette à reculons dans des escaliers. Vous risqueriez d'endommager les suspensions, ce qui pourrait abîmer le cadre et causer un accident grave pour l'utilisateur et (ou) l'occupant de la poussette.
- Soyez extrêmement prudent lorsque vous utilisez la poussette sur des surfaces inégales et (ou) non pavées car de telles conditions augmentent les risques de perte de stabilité et de blessures.
- Ne modifiez la poussette d'aucune manière, sous peine d'annulation de la garantie; toute modification peut représenter un danger et causer des blessures.
- Il est nécessaire de protéger la poussette pendant son transport afin d'éviter tout dommage à ses composants qui pourrait entraîner un accident et des blessures.
- Nous déconseillons l'usage de patins à roulettes ou de patins à roues alignées lorsque vous poussez la poussette.
- La poussette n'est pas équipée pour être utilisée dans l'obscurité. Si vous avez l'intention de le faire, nous vous recommandons d'installer, à l'avant et à l'arrière, un système d'éclairage que vous pourrez vous procurer chez votre marchand de vélos.
- Un mauvais assemblage ou une mauvaise installation des roues à démontage rapide de cette poussette pourrait occasionner un détachement de ces roues au moment de l'utilisation de la poussette et donc une perte de contrôle pouvant causer des blessures graves ou la mort. (Voir les sections 4 et 5)
- Ne faites jamais de jogging lorsque la poussette est en mode marche car vous pourriez ainsi perdre le contrôle. (Voir la section 6)
- Le frein de stationnement n'a pas été conçu pour agir en tant que frein d'arrêt. Vous ne devriez donc pas l'utiliser pour ralentir ou arrêter la poussette car cela pourrait entraîner l'arrêt brusque de la poussette et une perte de contrôle. Le frein est conçu pour immobiliser la poussette lorsque celle-ci se trouve sur une surface plane, non un plan incliné. Ne laissez jamais votre enfant sans surveillance dans la poussette, que le frein de stationnement soit mis ou non !
- Ne jamais charger ni décharger la poussette sans actionner le frein de stationnement. (Voir la section 8)
- La charge maximale de la poussette est de 45 kg (100 lb) (poids combiné enfants et bagages). La poussette perd de sa stabilité lorsque vous dépassez ce poids. (Voir la section 11)
- Lorsque vous faites du jogging, relevez toujours complètement le siège de la poussette. Courir avec le siège incliné peut entraîner une perte de stabilité et des blessures. (Voir la section 12)
- Lorsque le siège est complètement incliné (figure 22), il y a plus de risques que la poussette bascule vers l'arrière, ce qui peut entraîner un accident ou des blessures car le siège et (ou) l'occupant pourraient heurter le sol avant le guidon. (Voir la section 12)
- Suivez les indications et usez de prudence en dépliant ou en repliant la poussette pour éviter de vous coincer les doigts dans la structure. (Voir la section 15)

BOB N'ENGAGE AUCUNEMENT SA RESPONSABILITÉ EN CE QUI CONCERNE LES BLESSURES, LES DOMMAGES OU LES AVARIES CAUSÉS PAR UN MAUVAIS ASSEMBLAGE OU UN MAUVAIS ENTRETIEN DE LA PART DE L'UTILISATEUR, APRÈS LA LIVRAISON DE LA POUSSETTE.

RECOMMANDATIONS CONCERNANT L'ÂGE DES OCCUPANTS:

Nous déconseillons de placer un enfant de moins de huit semaines sur le siège de la poussette. En ce qui concerne le jogging et l'utilisation en terrain accidenté, l'enfant devra avoir au moins huit mois. Pour une utilisation en toute sécurité, vous devrez fournir au très jeune bébé qui ne peut pas encore se tenir la tête droite un coussinet de soutien de la tête et du cou.

Chaque enfant grandit à son propre rythme. Veuillez consulter votre pédiatre afin de vérifier si la poussette convient à votre enfant.

INSTRUCTIONS D'ASSEMBLAGE:

Les diverses parties de la poussette sont illustrées à la figure 1.

CE QUE LA BOÎTE DE VOTRE POUSSETTE DEVRAIT CONTENIR :

- poussette
- roues (2 pour l'arrière et 1 pour l'avant)
- ce guide d'utilisation

1. DÉBALLAGE : Sortez la poussette et ses roues de leur emballage. Un emballage en plastique a été utilisé afin de protéger les pattes de la fourche avant, le système de démontage rapide de l'axe de la roue avant, les leviers de dégagement du guidon et les supports d'amortisseurs en métal. Retirez et jetez ce matériel d'emballage afin d'éviter les risques d'asphyxie ou de suffocation.

2. LE BRAS PIVOTANT : Faites tourner le bras pivotant de l'avant de la poussette jusqu'à ce que les amortisseurs se mettent en première position (Fig. 2). Chaque goupille d'arrêt produit un déclic lorsque l'amortisseur se place dans cette position.

3. LE GUIDON : Faites tourner le guidon de la poussette jusqu'en position d'ouverture totale. Assurez-vous que les curseurs d'attache se verrouillent automatiquement, tel qu'illustré à la figure 3.

4. LES ROUES ARRIÈRE : Avant d'installer les roues arrière, placez la barre de freinage en position déverrouillée, tel qu'illustré à la figure 15. Placez le levier à came de démontage rapide de la roue arrière en position ouverte, tel qu'illustré à la figure 4. Insérez le demi-essieu de la roue arrière dans l'orifice qui se trouve à l'arrière de la patte. Si le demi-essieu ne s'insère pas facilement, desserrez à la main l'écrou de réglage du démontage rapide (Fig. 4). Remettez le demi-essieu dans la patte arrière en l'insérant complètement jusqu'à ce que l'épaulement du demi-essieu ou son circlip vienne toucher la patte (Fig. 5). Mettez le levier à came de démontage rapide en position fermée (Fig. 6). Le mot « CLOSE » devrait être clairement visible et le levier à came de démontage rapide devrait presque toucher la patte. Lorsque le levier est correctement réglé, il faudra appliquer une force considérable afin de réussir à le fermer (37 à 50 PSI ou 165 à 222 N.m). Si vous ne sentez pas cette résistance (trop lâche ou trop serré), ramenez le levier de démontage rapide en position ouverte (Fig. 4) et réglez l'écrou de réglage (dans le sens des aiguilles d'une montre pour serrer, dans le sens contraire des aiguilles d'une montre pour desserrer). Placez le levier à came de démontage rapide en position fermée (Fig. 6).

⚠ AVERTISSEMENT : Un mauvais réglage du mécanisme de démontage rapide pourrait occasionner le détachement de la roue et causer des blessures graves. Si vous avez le moindre doute concernant le fonctionnement du système de démontage rapide, veuillez consulter votre revendeur ou contacter BOB.

5. LA ROUE AVANT : Il est important, pour votre sécurité et votre commodité, de comprendre le fonctionnement de la roue avant à démontage rapide de votre poussette. Vous gagnerez ainsi en efficacité et en tirerez davantage de plaisir. Nous vous encourageons à solliciter l'aide de votre revendeur pour effectuer les étapes décrites dans cette section avant d'essayer vous-même; nous vous suggérons également de lui demander de vérifier votre travail avant d'utiliser la poussette. Si vous n'êtes pas tout à fait certain d'avoir bien compris tous les points décrits dans cette section du guide, veuillez consulter votre revendeur, la boutique où vous avez fait l'achat, ou contacter BOB avant d'utiliser la poussette.

Système de démontage rapide de la roue

⚠ AVERTISSEMENT : Si vous utilisez une poussette dont le système de démontage rapide de la roue est mal réglé, la roue pourrait osciller ou se détacher, ce qui pourrait causer des blessures graves ou la mort. Il est donc essentiel:

- de demander à votre revendeur de confirmer que vous savez comment installer et enlever vos roues en toute sécurité;
- de comprendre et d'utiliser la bonne technique pour installer votre roue avec un système de démontage rapide;
- de vérifier que les roues soient solidement fixées chaque fois que vous utilisez votre poussette.

Un système de démontage rapide constitué d'un mécanisme à came sert à installer la roue de la poussette (Fig. 7). Comme ce mécanisme est réglable, il est essentiel que vous connaissiez son fonctionnement, son utilisation correcte et la force à appliquer

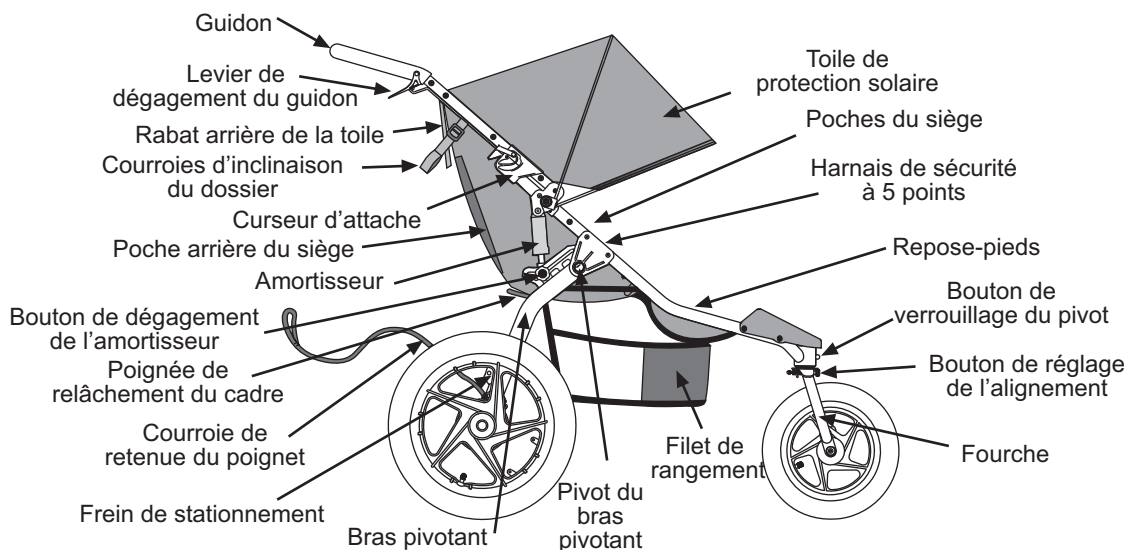


Fig. 1 Description de la poussette BOB Revolution Duallie.

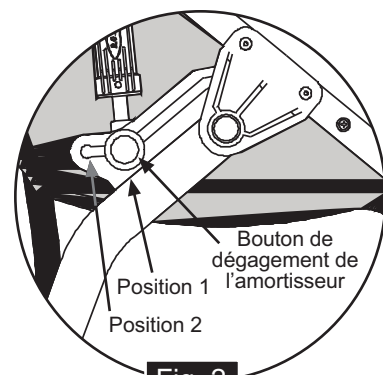


Fig. 2

Bras pivotant déplié, amortisseur en position 1.

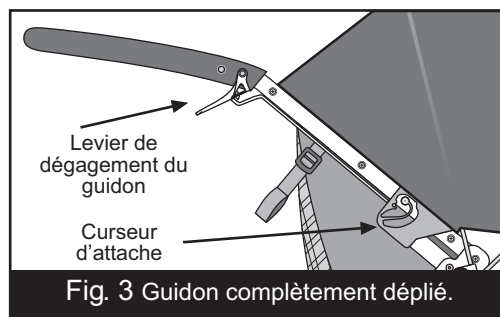


Fig. 3 Guidon complètement déplié.

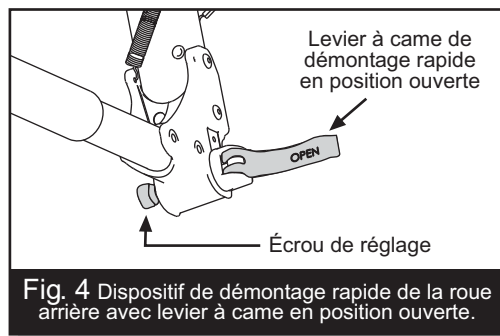


Fig. 4 Dispositif de démontage rapide de la roue arrière avec levier à came en position ouverte.

pour fixer la roue.

AVERTISSEMENT : Il faut utiliser toute la force du mécanisme à came pour fixer solidement la roue. Si vous tenez l'écrou d'une main et tournez le levier comme un écrou à oreilles avec l'autre main pour le serrer autant que vous le pouvez, ce ne sera pas suffisant pour serrer la roue de façon sécuritaire dans les pattes de fourche.

Réglage du mécanisme de démontage rapide

Le moyeu de roue est retenu en place par la force de la came qui appuie sur une patte tout en tirant l'écrou de réglage de tension, par le biais de la tige, contre l'autre patte. La force de serrage est contrôlée par l'écrou de réglage. Tourner l'écrou de réglage dans le sens des aiguilles d'une montre en empêchant le levier à came de tourner augmente la force de serrage; le tourner dans le sens inverse tout en empêchant le levier à came de tourner réduit la force de serrage. Moins d'un demi-tour de l'écrou de réglage peut faire la différence entre une force de serrage sécuritaire et non sécuritaire.

Dispositif complémentaire de retenue de la roue avant

Toutes les poussettes BOB 2007 et les modèles les plus récents ont des fourches avant dotées d'un dispositif complémentaire de retenue qui empêche la roue de se détacher si le mécanisme de démontage rapide est mal réglé. Ce dispositif ne dispense pas de régler le système de démontage rapide correctement. Le dispositif complémentaire de retenue de votre poussette est intégré dans les faces extérieures des pattes de la fourche avant.

AVERTISSEMENT : Ne pas retirer ni rendre inopérant le dispositif complémentaire de retenue. Comme son nom l'indique, il sert de filet de sécurité lorsqu'un réglage n'est pas au point. Si le système de démontage rapide n'est pas bien réglé, le dispositif complémentaire de retenue peut diminuer les risques que la roue se détache de la fourche. Le fait d'enlever ce dispositif ou de le rendre inopérant peut aussi annuler la garantie.

Le dispositif complémentaire de retenue ne dispense pas de régler le système de démontage rapide correctement. Un mauvais réglage du mécanisme de démontage rapide peut occasionner l'oscillation ou le détachement de la roue, ce qui pourrait vous faire perdre le contrôle de la poussette et chuter, occasionnant ainsi des blessures graves ou la mort.

Installation de la roue avant à démontage rapide :

- Abaissez complètement le levier à came de démontage rapide (Fig. 7). C'est la position d'ouverture complète.
- Insérez la roue entre les branches de la fourche de sorte que l'axe soit appuyé fermement au fond des fentes au bout des branches de la fourche (les pattes de la fourche). Le levier de démontage rapide devrait se trouver du côté gauche de la poussette (Fig. 8 et 9).
- En maintenant le levier de démontage rapide en position ouverte avec votre main droite, tel qu'illustré à la figure 8, serrez l'écrou de réglage avec votre main gauche jusqu'à ce qu'il touche la patte de la fourche.
- Tout en poussant la roue fermement vers le haut des fentes dans les pattes de la fourche et en centrant la jante de roue dans la fourche, poussez le levier de démontage rapide vers le haut et tournez-le dans la position de fermeture complète (Fig. 7 et 9). Le levier devrait maintenant être parallèle à la branche de fourche. Pour appliquer assez de force de serrage, il vous faudra enrouler vos doigts autour de la branche de fourche pour multiplier la force; le levier de démontage rapide devrait alors laisser une empreinte bien nette dans la paume de votre main.

AVERTISSEMENT : Il faut appliquer une force considérable pour serrer la roue de façon sécuritaire. Si vous réussissez à fermer complètement le mécanisme de démontage rapide sans enrouler vos doigts autour de la branche de fourche pour multiplier la force et que le levier de démontage rapide ne laisse pas d'empreinte nette dans la paume de votre main, c'est que la tension est insuffisante. Ouvrez le levier, tournez l'écrou de réglage d'un quart de tour dans le sens des aiguilles d'une montre, puis réessayez.

- Si le levier de démontage rapide ne peut être poussé jusqu'en position de fermeture complète, parallèle à la branche de fourche, remettez-le en position ouverte. Tournez ensuite l'écrou de réglage d'un quart de tour dans le sens inverse des aiguilles d'une montre, puis réessayez de serrer le levier.

Enlever une roue avant à démontage rapide

- Soulevez le levier de démontage rapide de la roue pour le mettre en position d'ouverture complète (Fig. 7). Votre fourche avant comprend un dispositif complémentaire de retenue intégré. Desserrez suffisamment l'écrou de réglage afin de pouvoir enlever la roue.
- Soulevez la roue avant de quelques centimètres du sol et frappez dessus avec la paume de la main pour la déloger de la fourche.

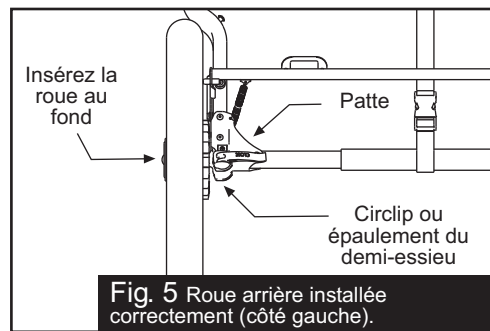


Fig. 5 Roue arrière installée correctement (côté gauche).

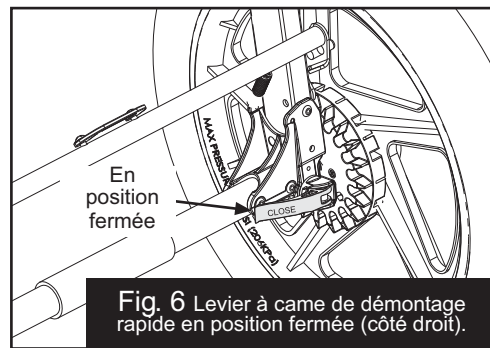


Fig. 6 Levier à came de démontage rapide en position fermée (côté droit).

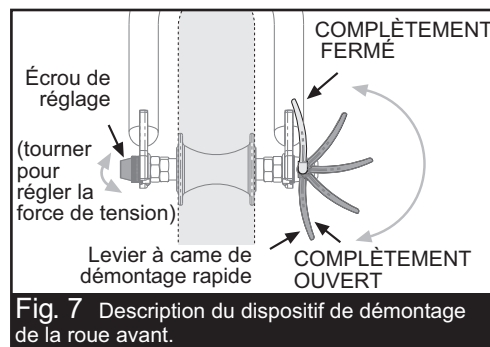


Fig. 7 Description du dispositif de démontage de la roue avant.

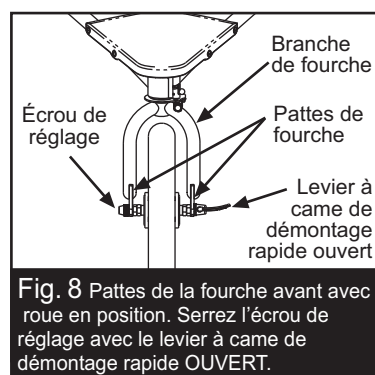


Fig. 8 Pattes de la fourche avant avec roue en position. Serrez l'écrou de réglage avec le levier à came de démontage rapide OUVERT.

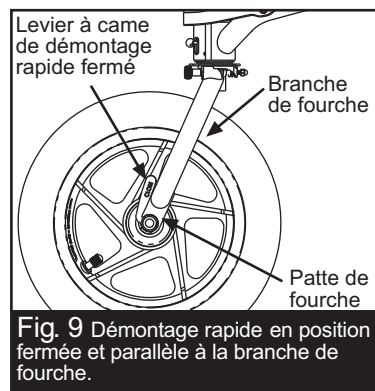


Fig. 9 Démontage rapide en position fermée et parallèle à la branche de fourche.

6. VERROUILLAGE DU PIVOT : La poussette Revolution Duallie offre le choix de deux modes d'utilisation. La poussette peut être utilisée comme poussette à roue pivotante (mode marche) lorsque le bouton de verrouillage du pivot est en position déverrouillée (Fig. 10) ou bien comme poussette à roue fixe (mode jogging) lorsque le bouton de verrouillage du pivot est en position verrouillée (Fig. 11). Pour passer du mode marche au mode jogging, soulevez le bouton de verrouillage et glissez-le (Fig. 10) jusqu'en haut, au fond à droite. Relâchez ensuite le bouton, il s'enclenchera automatiquement. Ensuite, faites tourner la fourche jusqu'à ce que la goupille s'engage et bloque la fourche en position. Vous pouvez maintenant utiliser votre poussette en mode jogging. Pour remettre votre poussette en mode marche, soulevez le bouton et tournez-le vers la gauche.

⚠ AVERTISSEMENT : Ne faites jamais de jogging avec la poussette en mode marche car vous pourriez en perdre le contrôle.

7. RÉGLAGE DE L'ALIGNEMENT :

Nous attirons votre attention sur le fait que tous les véhicules à trois roues fixes peuvent facilement dévier de leur trajectoire. Dans certains cas, les poussettes ont tendance ou tendront peu à peu à tirer vers la gauche / la droite, et ce, pour diverses raisons telles que la pression inégale des pneus, une mauvaise installation des roues, l'état de la route ainsi que les tolérances de fabrication. Si, lors de l'utilisation en mode jogging de votre poussette BOB sur terrain plat, vous remarquez que la poussette dévie ou tire de façon importante vers la gauche ou vers la droite, suivez les instructions ci-dessous.

Instructions concernant le réglage de l'alignement:

Remarque importante : Le réglage de l'alignement ne peut se faire que lorsque la fourche de la poussette est en position bloquée (mode jogging). Effectuez le test de roulement tel qu'il est décrit ci-dessous. Nous vous recommandons d'obtenir l'aide d'une autre personne pour procéder à ce test; celle-ci pourra attraper et vous renvoyer la poussette. La figure 12 illustre la marche à suivre pour effectuer ce test de roulement.

a. Videz la poussette.

⚠ AVERTISSEMENT : N'effectuez pas le test de roulement si un enfant ou tout autre occupant se trouve dans la poussette.

- b. Trouvez un terrain plat d'approximativement 5 mètres de long. Il pourra être utile de se servir d'une ligne droite existante, tel que le bord d'un trottoir ou un marquage au sol dans une cour de récréation, pour y comparer la trajectoire de la poussette.
- c. Alignez les roues arrière de la poussette perpendiculairement par rapport à la ligne droite choisie. Poussez et lâchez la poussette en prenant soin de ne pas appliquer de force directionnelle ni vers la gauche, ni vers la droite et de telle façon que la poussette roule tout droit sur la longueur du terrain d'essai choisi. Cette étape devra être répétée plusieurs fois, et ce, afin que vous puissiez vous assurer que la poussette ne soit influencée ni vers la gauche ni vers la droite au moment de la poussée.
- d. Si la poussette tire de façon constante vers la gauche ou vers la droite alors qu'elle est poussée droit, passez aux étapes ci-dessous, cela jusqu'à ce que l'alignement soit satisfaisant. La figure 12 illustre la manière d'interpréter les résultats.

Conventions de référence : Les directions de gauche et de droite sont celles de l'utilisateur (lorsque celui-ci se tient au guidon de la poussette). Par exemple, le bouton de verrouillage du pivot est situé sur le côté gauche du guidon.

On obtient un réglage précis de l'alignement de la poussette en manipulant le bouton de réglage de l'alignement illustré à la Fig. 13. Si votre poussette tire vers la gauche, tournez le bouton d'un demi-tour dans le sens inverse des aiguilles d'une montre. Si votre poussette tire vers la droite, tournez le bouton d'un demi-tour dans le sens des aiguilles d'une montre. Effectuez à nouveau le test de roulement et le réglage de l'alignement jusqu'à ce que la poussette roule droit.

8. LE FREIN DE STATIONNEMENT : Ce frein est un frein de stationnement, c'est à dire qu'il empêche la poussette de bouger au moment de son chargement et déchargement. Le frein de stationnement n'a pas été conçu pour ralentir ou arrêter la poussette.

⚠ AVERTISSEMENT : N'utilisez pas le frein pour ralentir ou arrêter la poussette car cela pourrait entraîner l'arrêt brusque de la poussette et une perte de contrôle.

⚠ AVERTISSEMENT : Le frein est conçu pour stationner la poussette sur des surfaces planes et non sur des plans inclinés. Que le frein de stationnement soit mis ou non, ne laissez jamais un enfant sans surveillance dans la poussette !

Pour enclencher le frein de stationnement, appuyez du pied sur l'une des pédales rouges de la barre de freinage jusqu'à ce qu'elle se mette en position de verrouillage (Fig. 14). Assurez-vous que la goupille d'arrêt soit entièrement engagée dans le disque de verrouillage. Pour vous assurer que le frein soit bien mis, essayez de faire rouler

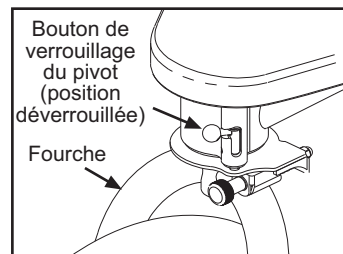


Fig. 10 Verrouillage du pivot – position déverrouillée (mode marche).

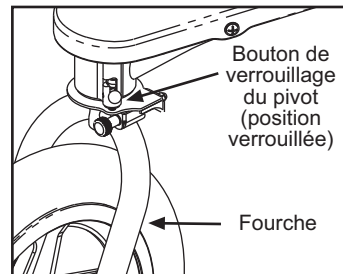


Fig. 11 Verrouillage du pivot – position verrouillée (mode jogging).

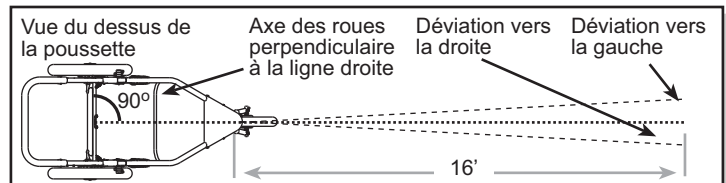


Fig. 12 Test de roulement de la poussette.

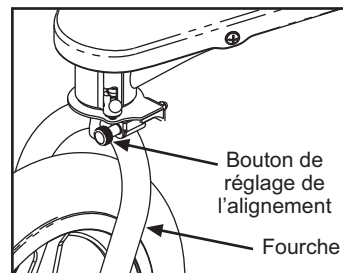


Fig. 13 Réglage de l'alignement.

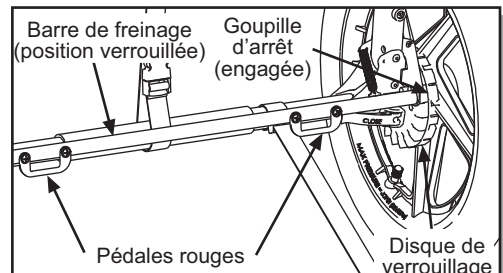


Fig. 14 Frein de stationnement – position verrouillée.

la poussette de l'avant vers l'arrière, et vice versa, après avoir mis le frein. Si la poussette ne bouge pas, le frein est bien mis. Pour relâcher le frein de stationnement, soulevez la pédale rouge de la barre de freinage avec votre pied jusqu'à ce qu'elle se replace en position de déverrouillage (Fig. 15).

9. LE DISPOSITIF ANTI-ÉJECTION : Lorsque la poussette est en position complètement ouverte, attachez le dispositif anti-éjection autour du tube transversal avec la boucle de plastique (Fig. 16), de sorte que le dispositif se trouve entre le frein de stationnement et le filet de rangement. Il est important que le dispositif anti-éjection soit toujours bien attaché lorsque vous utilisez la poussette car il fait partie du système de retenue du siège d'enfant. Il faut cependant le détacher pour plier la poussette.

10. LA TOILE DE PROTECTION SOLAIRE : La poussette est munie d'une toile de protection solaire à deux positions que l'on peut régler différemment pour chaque siège. Pour ouvrir entièrement la toile, déployez l'armature vers l'avant jusqu'à ce que le tissu soit bien tendu. Le rabat arrière de la toile devra être libéré de son attache velcro afin de fournir une plus grande protection contre le soleil. Pour réduire la taille de la toile de protection, tirez-la en direction du guidon.

11. BIEN ENFONCER ET ATTACHER L'ENFANT DANS LE SIEGE :

⚠ AVERTISSEMENT : la poussette ne peut supporter plus de 45 kg (occupant et affaires). La taille maximale de l'occupant est de 112 cm. Dépassez les limites de poids et de hauteur fera perdre sa stabilité à la poussette.

⚠ AVERTISSEMENT : éviter les chutes ou glissements et les blessures potentielles qui s'en suivent. Toujours utiliser le harnais de siège.

⚠ AVERTISSEMENT : ne jamais laisser votre enfant tout seul dans la poussette ; que le frein soit mis ou non.

NOTE : les roues arrière ne devraient pas pouvoir pivoter lorsque le frein est mis.

- Mettre le frein. Faire pivoter la barre de frein vers le bas pour la verrouiller en position.
- Installer l'enfant dans le siège. Faire passer une sangle par-dessus chaque épaule. Faire passer la sangle entre les jambes (Fig. 17).
- Attacher les sangles des épaules. Faire passer les deux boucles de sangles d'épaule dans la boucle de la sangle d'entrejambe (Fig.18).

NOTE : il faut régler la sangle d'entrejambe pour qu'elle maintienne bien l'enfant.

- Régler la hauteur de la sangle d'épaule. Ajuster la hauteur de la sangle d'épaule pour qu'elle arrive juste au-dessus de la hauteur de l'épaule de l'enfant (Fig.19).
- Régler la sangle d'épaule. Ouvrir les coussinets velcro. Faire glisser la boucle vers le bas ou le haut pour régler les sangles. Le harnais de siège devrait être suffisamment serré sans oublier d'être confortable (Fig. 19).
- Serrer les sangles de cuisse. Régler les sangles de cuisse pour qu'elles soient bien serrées tout en respectant le confort (Fig. 20).

NOTE: Pour les passagers les plus lourds et (ou) les plus grands (près des limites ci-dessus), des dispositifs d'ancrage auxiliaires pour harnais peuvent être utilisés. Il suffit de déplier le dispositif d'ancrage velcro (Fig. 18), de glisser les boucles du dispositif de verrouillage au-dessus des dispositifs d'ancrage et de recoller le velcro afin de tenir les boucles du dispositif de verrouillage en place.

12. LE DOSSIER INCLINABLE :

⚠ AVERTISSEMENT : Avant d'effectuer tout réglage du siège, veuillez actionner le frein de stationnement.

Pour incliner partiellement le dossier, penchez les boucles du dispositif de verrouillage (Fig. 21) vers l'avant, ce qui relâchera les courroies d'inclinaison du dossier. Pour incliner complètement le dossier, détachez les boucles de verrouillage latérales derrière le dossier (Fig. 22).

⚠ AVERTISSEMENT : Lorsque le siège est complètement incliné (Fig. 22), il y a plus de risque que la poussette bascule vers l'arrière, ce qui peut entraîner un accident ou des blessures car le siège et (ou) l'occupant pourrait heurter le sol avant le guidon.

Situations qui augmentent les risques de basculement vers l'arrière :

- un enfant très lourd et (ou) très grand (près des limites fixées dans le présent guide) occupe la poussette;
- on ajoute une charge dans la poche arrière du siège (poids maximum 1 kg, soit environ 2 lb);
- on soulève la roue avant. Soyez prudent lorsque vous montez sur le trottoir ou des marches ou lorsque vous rencontrez des obstacles;
- on appuie sur le guidon;

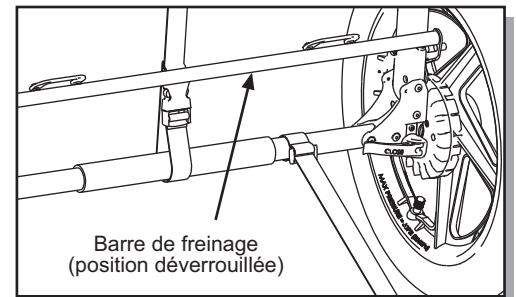


Fig. 15 Frein de stationnement – position déverrouillée.

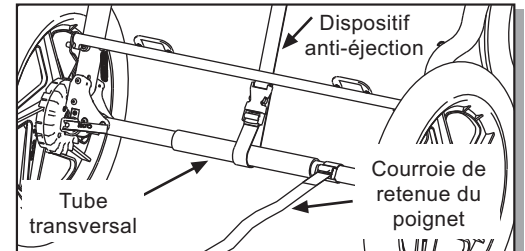


Fig. 16 Dispositif anti-éjection bouclé correctement.

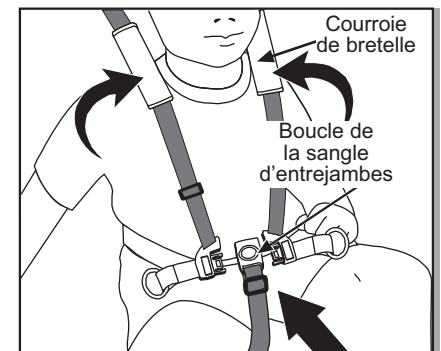


Fig. 17 Attacher les sangles et la boucle.

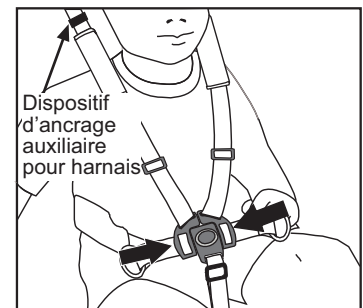


Fig. 18 Attacher la boucle de sangle d'entrejambe

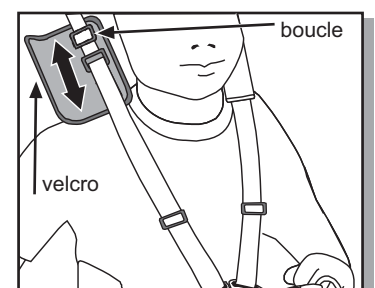


Fig. 19 Régler la hauteur de la sangle d'épaule.

- on fait du jogging et (ou) de la course. Faites toujours du jogging ou de la course en relevant complètement le dossier;
- on suspend des articles au guidon. Il ne faut pas accrocher des articles au guidon lorsque le dossier est complètement incliné;
- on utilise la poussette en terrain accidenté et sur des plans inclinés;
- pour empêcher la poussette de basculer vers l'arrière, il est recommandé de toujours tenir le guidon.

Pour relever complètement le dossier, attachez les boucles de verrouillage latérales et tirez sur les anneaux des courroies d'inclinaison (Fig. 21 et 22).

Pour obtenir plus de hauteur libre en positions relevée et partiellement inclinée : Repliez le panneau situé au-dessus du siège contre le dossier et fixez-le avec le velcro. Ensuite, tirez sur la sangle située sur la partie supérieure du siège, au centre. En maintenant la sangle tendue, repliez et rabattez le velcro sur le dossier. La tension de la sangle va retenir le dessus du siège (panneau rembourré) perpendiculaire au dossier (Fig. 21).

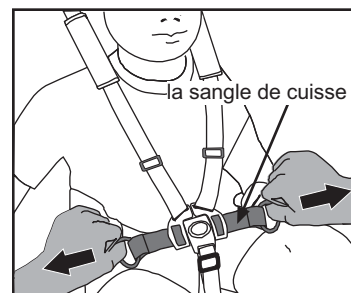


Fig. 20 Serrer la sangle de cuisse.

⚠ AVERTISSEMENT : Faites toujours du jogging en relevant complètement le siège de la poussette. Faire du jogging avec le dossier incliné peut occasionner une perte de stabilité et des blessures.

13. LA COURROIE DE RETENUE DU POIGNET :

La courroie de retenue du poignet est conçue pour éviter que la poussette ne vous échappe si jamais il vous arrivait de lâcher le guidon. Lorsque vous utilisez la poussette, assurez-vous que la courroie soit bien attachée à votre poignet.

⚠ AVERTISSEMENT : Attachez toujours la courroie de retenue du poignet. Si vous négligez de le faire cela pourrait occasionner une perte de contrôle, des blessures ou la mort.

14. LES AMORTISSEURS : Le système de suspension comprend deux positions d'amortisseurs. Cela permet à des enfants de poids différents de bénéficier du même niveau de confort. Les deux positions sont illustrées à la Fig. 2. La position 1 est prévue pour un poids total de 23 kg (50 lb) (poids combiné enfants et bagages), tandis que la position 2 est prévue pour un poids total allant de 23 à 45 kg (50 à 100 lb). La poussette est munie d'une goupille d'amortisseur à ressort sur rail coulissant qui se met automatiquement en place lorsqu'elle est alignée sur l'une ou l'autre des positions d'amortisseurs. Le réglage de la position des amortisseurs devra être fait avant que la poussette ne soit chargée. Les amortisseurs se mettent en position 1 au moment du dépliage de la poussette. Pour sélectionner la suspension plus robuste, faites passer l'amortisseur de la position 1 à la position 2 en appuyant d'une main sur le bouton de dégivrage de l'amortisseur (Fig. 2) tout en soulevant légèrement et en tirant l'amortisseur vers l'arrière de l'autre main. Si la goupille de l'amortisseur est correctement alignée en position 2, elle se mettra en place automatiquement avec un déclic. Répétez l'opération pour le deuxième amortisseur. Pour ramener l'amortisseur de la position 2 à la position 1, effectuez le processus décrit ci-dessus en inversant l'ordre des étapes.

15. LE PLIAGE :

Sortez les enfants de la poussette. Débarrassez le filet situé en dessous de la poussette de son contenu, faites de même avec les poches arrière et latérales. Débouclez la sangle du dispositif anti-éjection (Fig 16). Les amortisseurs doivent être en position 1 (Fig. 2) avant de plier la poussette. Appuyez sur les leviers gauche et droit de dégivrage du guidon (Fig. 3) et pliez le guidon vers l'avant tel qu'illustré à la Fig. 23. Agrippez la poignée de relâchement du cadre (matériau mousse rouge) sous le siège (Fig. 24) et tirez d'un coup sec vers le haut. Cela permettra au cadre inférieur de se replier, tel qu'illustré à la Fig. 25. La poussette ainsi pliée pourra être rendue encore plus compacte si vous ôtez ses roues avant et arrière. La roue avant se démonte en ouvrant le système de démontage rapide de la roue avant et en retirant la roue (voir section 5). Les roues arrière se démontent en desserrant le frein de stationnement (voir section 8), en ouvrant ensuite le système de démontage et en enlevant chaque roue en la tirant de côté. La courroie de retenue du poignet peut servir à maintenir la poussette en position pliée au moment de son transport ou de son entreposage. Une fois la poussette pliée, faites passer l'extrémité de la courroie de retenue du poignet autour du guidon et vers le tube transversal et fixez les deux surfaces velcro ensemble (Fig. 26).

16. PRESSION DE GONFLAGE :

⚠ AVERTISSEMENT : Veuillez vérifier la pression des pneus avant chaque utilisation de la poussette.

Assurez-vous que la pression des pneus soit égale à 30 PSI.

17. ENTRETIEN DE LA POUSSETTE : Le tissu 100 % polyester a subi un traitement antitache qui le rend plus facile à nettoyer. Utilisez une éponge trempée dans une solution de savon doux et d'eau chaude (température maximale de 38° C/100° F). Rincez abondamment à l'eau claire afin d'éliminer toute trace de savon et laissez sécher à l'air. N'utilisez pas de détergent.

Un entretien régulier consistera en : une vérification de la pression des pneus; une vérification du bon serrage des vis et des boulons; une vérification de toutes les roues

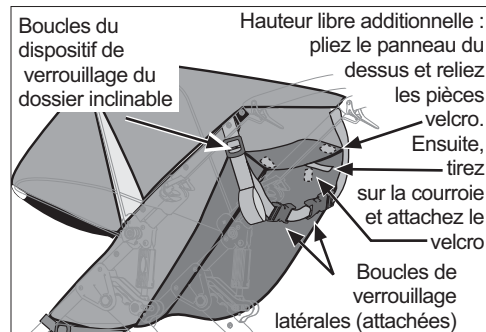


Fig. 21 Siège avec dossier complètement relevé. (un seul siège illustré)

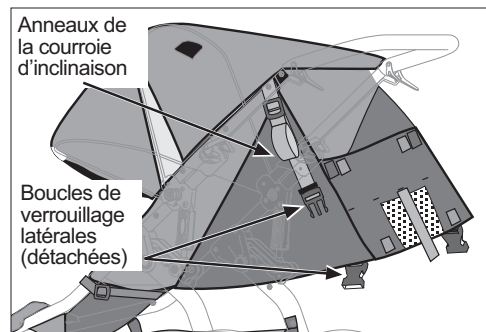


Fig. 22 Siège avec dossier complètement couché. (un seul siège illustré)

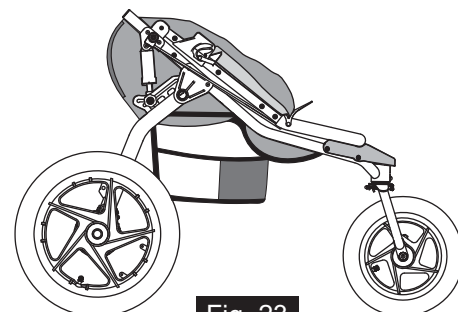


Fig. 23

Poussette avec guidon replié.

afin de vous assurer qu'elles soient bien fixées; une vérification du tissu du siège afin de vous assurer qu'il n'y a pas de déchirure ni d'usure pouvant entraîner un accident; et un nettoyage au chiffon des pièces sales. Afin de réduire la possibilité de bruits de grincement, appliquez une petite quantité d'huile de graissage (Triflow, 3 en 1 ou huile à machine à coudre) sur les axes du pivot et sur les faces intérieures des supports pivotants, tel qu'illustré à la Fig. 26.

ENTREPOSAGE : Lorsque vous n'utilisez pas votre poussette, rangez-la à l'intérieur afin de préserver son bel aspect. Une exposition prolongée aux rayons solaires ultraviolets peut endommager le tissu et en faire pâlir les couleurs. Il en va de même des pneus et des pièces en plastique.

CHARGEMENT : La poussette est munie de quatre petites poches à l'intérieur du siège, à l'usage de vos enfants, d'une poche de rangement au dos de chaque siège et d'un filet situé en dessous du siège de la poussette. Ajouter du poids à la poche de rangement qui se trouve au dos du siège modifie le centre de gravité de la poussette et augmente la possibilité qu'elle bascule vers l'arrière. Pour cette raison, cette poche de rangement ne devra pas contenir de charge excédant 1 kg (2 lb). Bien que cette poche soit rembourrée, il est important de se rappeler que votre enfant s'y adosse. Ne placez donc jamais d'objets pointus ou dangereux dans la poche du dos du siège. La charge maximale du filet est de 4,5 kg (10 lb).

GARANTIE LIMITÉE

La compagnie BOB Trailers Inc. est fière de la qualité des produits qu'elle fabrique et travaille dur afin de produire les meilleurs produits possibles. Nous garantissons donc nos poussettes Revolution Duallie contre tous vices de matériaux et de fabrication, sous réserve des conditions détaillées ci-dessous. Puisqu'aucun produit n'est indestructible, cette garantie ne couvre pas les défauts attribuables à l'usure normale, l'abus ou l'altération.

- . Le cadre est garanti 5 ans.
- . Les composants et le tissu sont garantis un an.
- . La garantie n'est valable que pour la personne qui aura acheté la poussette à l'état neuf.
- . Une preuve d'achat sera demandée avant de pouvoir bénéficier de cette garantie.
- . Les frais d'envoi et de main-d'œuvre ne sont pas compris.
- . L'usure normale, la négligence, l'abus, les accidents, un mauvais assemblage ou entretien, ou l'installation de pièces ou d'accessoires non compatibles avec l'utilisation prévue par le fabricant au moment de la vente, ne sont pas couverts par la garantie.
- . Toutes les demandes concernant cette garantie doivent être faites auprès d'un revendeur agréé.
- . Cette garantie est limitée aux réparations ou au remplacement de la pièce défectueuse. BOB ne sera aucunement responsable des dommages indirects ou particuliers.
- . Cette garantie limitée est la seule garantie expresse ou tacite qui s'applique à BOB. En conformité avec cette garantie limitée, toute garantie tacite, y compris les garanties de qualité marchande et d'aptitude à l'emploi, devra être limitée en temps et en portée.

ACCESSOIRES DE LA POUSSETTE

BOB offre une gamme complète d'accessoires pour la poussette Revolution Duallie. Pour de plus amples informations, des détails et des illustrations, visitez notre site Web à l'adresse www.bobgear.com

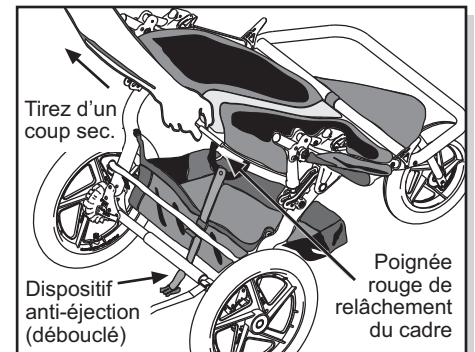


Fig. 24 Tirez la poignée d'un coup sec vers le haut pour plier le bras pivotant.

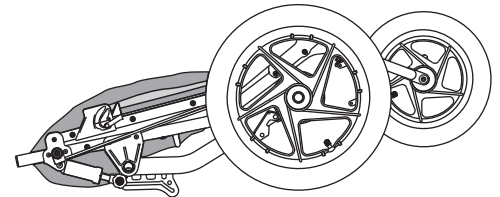


Fig. 25

Poussette complètement pliée.

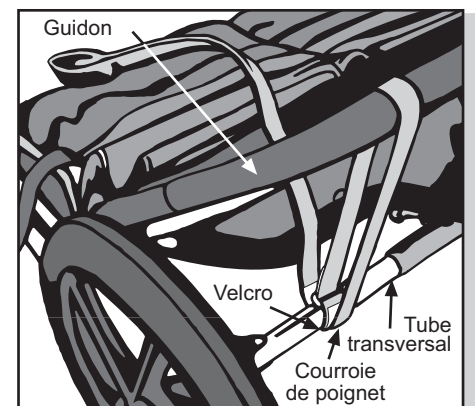


Fig. 26 Attachez la poussette en position repliée.

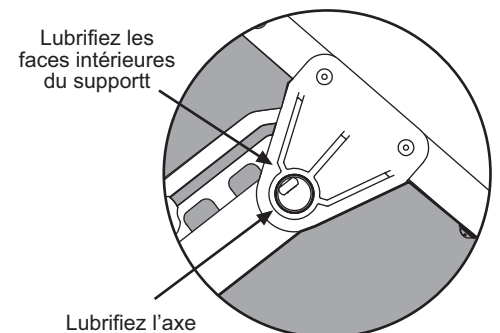


Fig. 27

Points de lubrification.