



BOB Gear® by Britax (888) 427-4829 or (704) 409-1699
4140 Pleasant Road, Fort Mill, South Carolina 29708
www.bobgear.com

HANDLEBAR CONSOLE

⚠️ WARNING

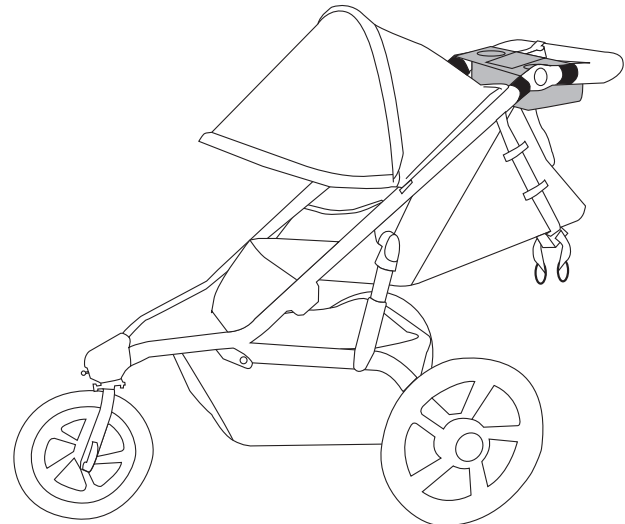
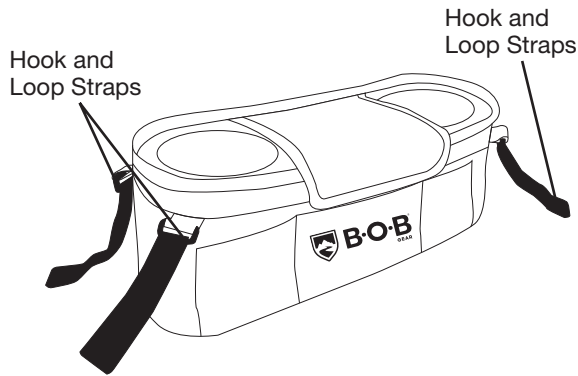
Failure to follow all warnings and instructions could result in **SERIOUS INJURY** or **DEATH**.

- This product is not designed to hold hot beverages. Placing hot beverages in the cup holders can result in spills and injury to you or your child, including burns.
- The Handlebar Console is designed exclusively for use with BOB Gear strollers. It is not intended for use with other strollers or products.
- Never exceed 2lbs total in handlebar console. Exceeding 2lbs can create an unstable condition and cause your stroller to tip over – leading to injury.
- If your BOB Gear Stroller is equipped with a deceleration hand brake, it is critical that the straps not wrap around the brake cable housing. Wrapping the strap around the brake cable housing can interfere with the proper function of the brake causing loss of control and injury.

HANDLEBAR CONSOLE PARTS:

Parts Description:

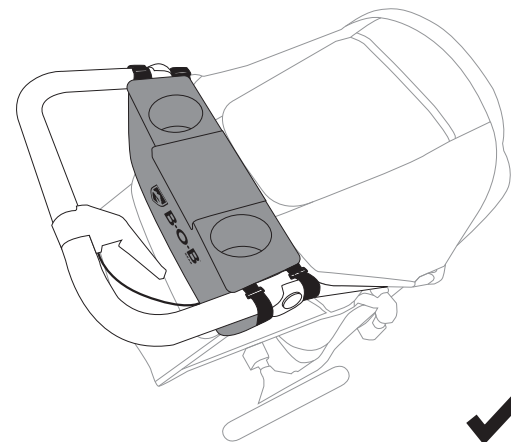
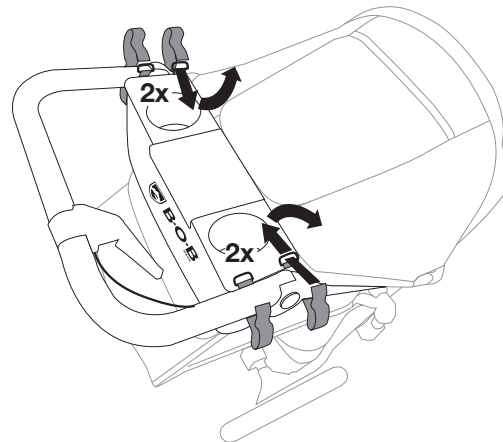
- **Hook and Loop Straps:**
Secure the console to the handlebar.



Handlebar Console Installed on Stroller.

HANDLEBAR CONSOLE INSTALLATION:

- **Fasten the hook and loop straps** around each side of the handle bar as shown.



CARE AND MAINTENANCE:

- Use a sponge with a solution of mild soap and cold water (maximum temperature of 100° F / 38° C).
- Rinse thoroughly with clean water to remove soap, then air dry.
- Do not use detergent or abrasive cleansers.
- Do not pressure wash.
- Not machine washable.

LIMITED WARRANTY:

This product is warranted for one (1) year from the date of original purchase. Your exclusive remedy for this warranty is that Britax® will, at its option, provide repair or replacement components for this product. This part and its components are subject to change without notice. For more information visit bobgear.com/.

CONSOLE DE GUIDON

⚠ MISES EN GARDE

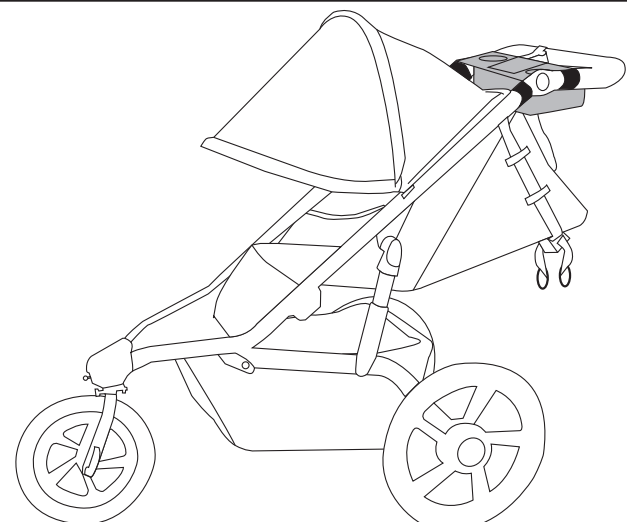
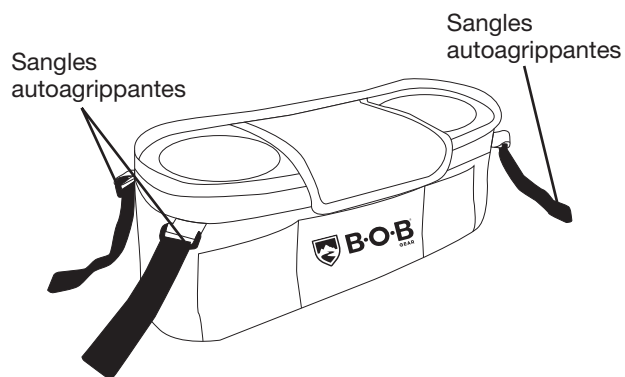
Le non-respect des mises en garde et des instructions peut entraîner des BLESSURES GRAVES et même la MORT.

- Ce produit n'est pas conçu pour contenir des boissons chaudes, car celles-ci pourraient se renverser et causer des blessures à vous ou à votre enfant, notamment des brûlures.
- La console de guidon est conçue exclusivement pour être utilisée avec les poussettes BOB Gear. Elle n'est destinée à être utilisée avec aucune autre poussette ni aucun autre produit.
- Ne mettez jamais un poids total supérieur à 0,9 kg (2 lb) dans la console du guidon, sous peine de déstabiliser la poussette et de la faire tomber, ce qui pourrait entraîner des blessures.
- Si votre poussette BOB Gear est équipée d'un frein à main assurant la décélération, il est essentiel que les sangles ne s'enroulent pas autour du logement du câble de frein. Enrouler la sangle autour de ce logement peut compromettre le fonctionnement du frein, ce qui peut causer une perte de contrôle et entraîner des blessures.

PIÈCES DE LA CONSOLE DE GUIDON

Description des pièces :

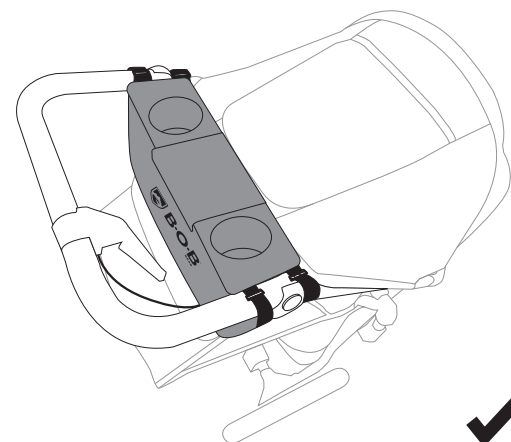
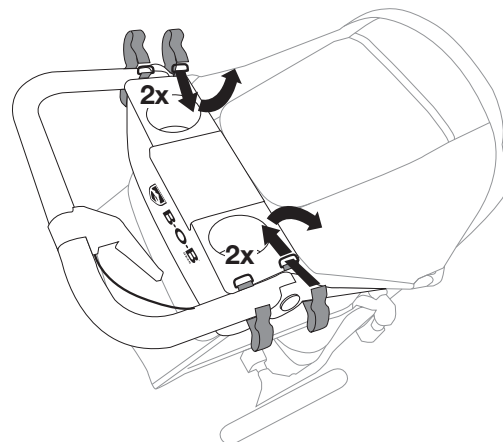
- **Sangles autoagrippantes :**
Permettent de fixer la console sur le guidon.



Console de guidon installée sur la poussette

INSTALLATION DE LA CONSOLE DE GUIDON

- **Attachez les sangles autoagrippantes autour de chaque côté du guidon, comme illustré.**



SOINS ET ENTRETIEN

- Utilisez une éponge avec un mélange de savon doux et d'eau froide (température maximale de 38 °C / 100 °F).
- Rincez abondamment avec de l'eau propre pour enlever le savon et laissez sécher à l'air.
- N'utilisez pas de détergents ou de nettoyants abrasifs.
- N'utilisez pas de lavage à pression.
- Ne lavez pas à la machine.

GARANTIE LIMITÉE

Ce produit est garanti un (1) an à compter de la date d'achat. Le seul recours de cette garantie est que Britax® pourra offrir, à sa discrétion, le remplacement ou la réparation des pièces de ce produit. Cette pièce et ses composants peuvent faire l'objet de modifications sans préavis. Pour plus d'informations, visitez le site Web bobgear.com/.

⚠ ADVERTENCIA

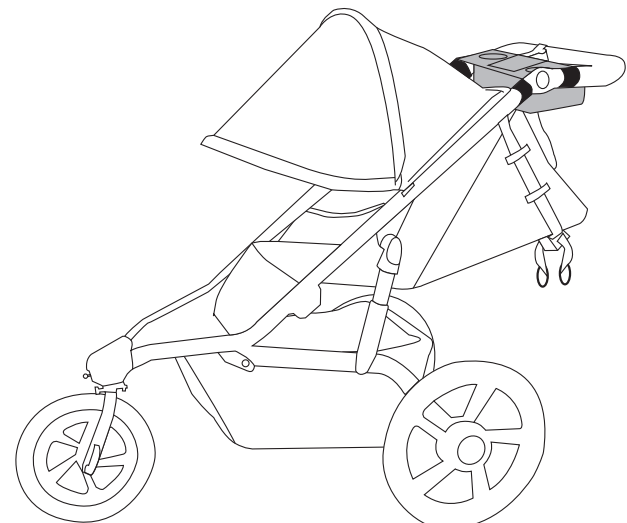
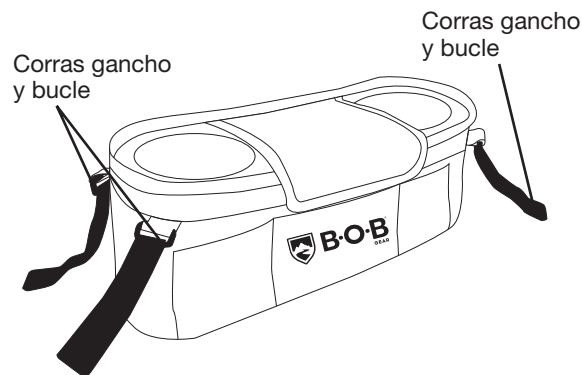
De no seguirse todas las advertencias e instrucciones, podrían provocarse **LESIONES GRAVES** o la **MUERTE**.

- Este producto no está diseñado para transportar bebidas calientes. Tenga en cuenta que si coloca bebidas calientes en los portavasos, estas se pueden derramar y provocar heridas a su hijo, como quemaduras.
- El compartimiento de la barra está diseñado exclusivamente para su uso con los cochecitos BOB Gear. No está diseñado para su uso con otros cochecitos o productos.
- Nunca exceda los 0,9 kg (2 lb) en total en el compartimiento de la barra. Exceder este peso puede provocar que el cochecito se desestabilice y se vuelque, lo que puede causar una lesión.
- Si su cochecito BOB Gear cuenta con un freno de mano para reducir la velocidad, es muy importante que las correas no se enrollen alrededor de la caja del cable de freno. Si las correas se enrollan alrededor de la caja del cable de freno es posible que se interfiera el funcionamiento correcto del freno, lo que puede producir la pérdida del control y, como consecuencia, lesiones.

PARTES DEL COMPARTIMIENTO DE LA BARRA:

Descripción de las piezas:

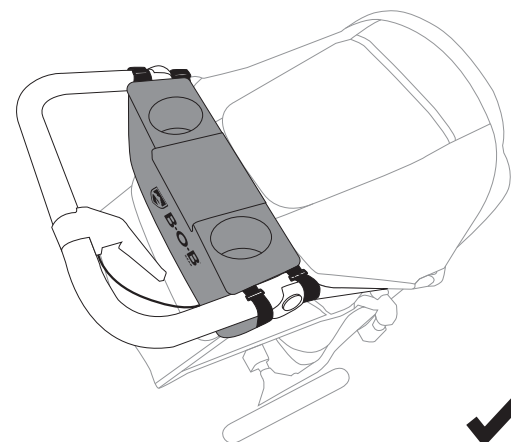
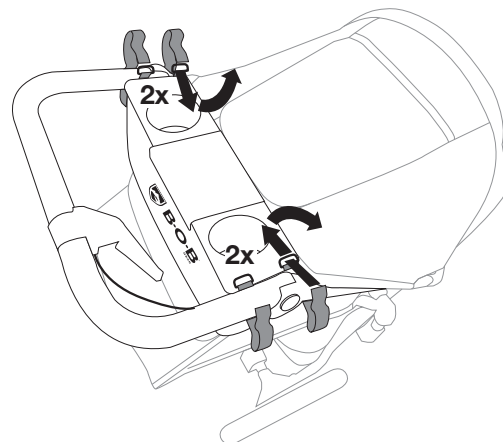
- **Correas gancho y bucle:**
Fije el compartimiento a la barra.



Compartimiento de la barra instalado en el cochecito.

INSTALACIÓN DEL COMPARTIMIENTO DE LA BARRA:

- **Fije las correas con gancho y bucle en ambos extremos de la barra, tal como se muestra en la imagen.**



CUIDADO Y MANTENIMIENTO:

- Utilice una esponja con una solución de jabón suave y agua fría (temperatura máxima de 38 °C / 100°F).
- Enjuague con agua limpia para retirar el jabón y deje secar al aire.
- No utilice detergente o limpiadores abrasivos.
- No lave a presión.
- No lave a máquina.

GARANTÍA LIMITADA:

Este producto tiene una garantía de un (1) año a partir de la fecha de compra original. Su solución única para esta garantía es que Britax®, a su elección, proporcione componentes de reparación o reemplazo para este producto. Esta pieza y sus componentes están sujetos a cambios sin previo aviso. Para obtener más información, visite bobgear.com/.